



[Current](#) [Archives](#) [Announcements](#) [About](#)

[Home](#) / [Archives](#) / Vol. 6 No. 2 (2021)

## Vol. 6 No. 2 (2021)

**Published:** 2021-05-27

### Volume 6, Nomor 2 Oktober, Tahun 2021

#### **ANALISIS TINGKAT KESIAPAN PEMBELAJARAN DARING DI MASA PANDEMI COVID-19 PADA GURU SMK**

RIMA RUKTIARI, ASYIFA IMANDA SEPTIANA, SRI WAHYUNINGSIH PIU  
150-159



PDF

DOI : <https://doi.org/10.24252/instek.v6i2.21181>

Views: 584 / PDF Downloads: 124

#### **IMPLEMENTASI PENGIRIMAN BARANG DENGAN ALGORITMA GREEDY PT. ASTRA INTERNATIONAL, HONDA KALIMANTAN TIMUR**

SURYA FAJAR SAPUTRA, WINDU GATA, DANING NUR SULISTYOWATI, FAHRUL ROZI, ABDUL RAHMAN KADAFI  
160-169



PDF

DOI : <https://doi.org/10.24252/instek.v6i2.23992>

Views: 92 / PDF Downloads: 25

#### **PENERAPAN UNIFIED MODELLING LANGUAGE (UML) PADA ANALISIS SISTEM SERTA PERANCANGAN DATABASE TIMBULAN SAMPAH**

HERLINA HERLINA, MUHAMMAD ASSIDIQ

170-177



DOI : <https://doi.org/10.24252/instek.v6i2.23994>

Views: 204 / PDF Downloads: 73

### MOBILE APPLICATION GREEN INDUSTRY BERBASIS CLOUD UNTUK MANAGEMENT DATA WAREHOUSE PADA UKM MENGGUNAKAN TEKNOLOGI QR CODE

MUHAMMAD RIZAL, MUHAMMAD RUSMIN

178-187



DOI : <https://doi.org/10.24252/instek.v6i2.23995>

Views: 71 / PDF Downloads: 27

### PERANCANGAN SISTEM INFORMASI PEMINJAMAN DAN PENGEMBALIAN BERKAS REKAM MEDIS DI RUMAH SAKIT XYZ

TAMI MUGHNIATUL MUSYARROFAH, SUYANTI SUYANTI, YUDA SYAHIDIN, IRDA SARI

188-197



DOI : <https://doi.org/10.24252/instek.v6i2.23997>

Views: 132 / PDF Downloads: 51

### DESAIN PACKING BOX SPEAKER MATERIAL FOAM 40 mm dan DOUBLE FLUTE C MENGGUNAKAN CAD SOLIDWORK

MUHAROM MUHAROM, MOCHAMMAD MUCHID, KRISNADHI HARIYANTO

198-207



DOI : <https://doi.org/10.24252/instek.v6i2.24131>

Views: 108 / PDF Downloads: 41

### IDENTIFIKASI KETEBALAN CAT DIES FRAME SPEAKER METODE PENGUKURAN DIMENSI AFTER & BEFORE

MOCHAMMAD MUCHID, NAVIK KHOLILI, KRISNADHI HARIYANTO

208-217



DOI : <https://doi.org/10.24252/instek.v6i2.24133>

Views: 80 / PDF Downloads: 35

### IMPLEMENTASI METODE ANALYTICAL HIERARCHY PROCESS (AHP) DAN SIMPLE ADDITIVE WEIGHTING (SAW) UNTUK PENENTUAN PENERIMA BANTUAN SOSIAL COVID-19

AHMAD KHARIS MUNANDAR, IMAM HUSNI AL AMIN

218-227



DOI : <https://doi.org/10.24252/instek.v6i2.24861>

Views: 65 / PDF Downloads: 18

### **OPTIMASI PENENTUAN CENTROID PADA ALGORITMA K-MEANS UNTUK PEMILIHAN JURUSAN BERBASIS GENETIKA ALGORITMA**

ACHMAD BAIJURI, AHMAD LUTFI

228-234



DOI : <https://doi.org/10.24252/instek.v6i2.24869>

Views: 83 / PDF Downloads: 29

### **APLIKASI PANIC VOICE UNTUK KEDAAN DARURAT MENGGUNAKAN METODE NATURAL LANGUAGE PROCESSING DAN HAVERSINE FORMULA**

FEBRIANSYAH FEBRIANSYAH, ZAGITA MARNA PUTRA BACHTERANSYAH

235-244



DOI : <https://doi.org/10.24252/instek.v6i2.25346>

Views: 37 / PDF Downloads: 10

### **APLIKASI PENGENALAN BUKU MATA KULIAH TEKNOLOGI INFORMASI DENGAN TEKNOLOGI AUGMENTED REALITY BERBASIS ANDROID**

A. MUHAMMAD SYAFAR, M. HASRUL H, ANDI MUHAMMAD NUR HIDAYAT, AKHIRUDDIN AKHIRUDDIN

245-253



DOI : <https://doi.org/10.24252/instek.v6i2.25431>

Views: 40 / PDF Downloads: 19

### **IMPLEMENTASI IOT PADA LAMPU JALAN BERBASIS PANEL SURYA DI WILAYAH UNIVERSITAS MUHAMMADIYAH MAKASSAR**

MUNIARDI MUNIARDI, RIDWANG RIDWANG, RAHMANIAH RAHMANIAH, LUKMAN ANAS, ASEP INDRA SYAHYADI

254-261



DOI : <https://doi.org/10.24252/instek.v6i2.25432>

Views: 60 / PDF Downloads: 15

### **SISTEM PENGENDALI PENYISIR LAP MENGGUNAKAN MESIN RIETER E7/5-A UNTUK MEMISAHKAN SLIVER PANJANG DAN PENDEK DI PT. BUDI TEXINDO PRAKARSA (SPINNING MILL)**

GALERI GARNISHA DEANDA, IRWANTO IRWANTO

262-271



DOI : <https://doi.org/10.24252/instek.v6i2.25436>

Views: 63 / PDF Downloads: 8

**Make a Submission**

**MENUS**

○ Focus & Scopes

👥 Editorial Team

✍️ Submission

📄 Manuscript Template

✍️ Publication Ethics

🔗 Copyright Notice

🏠 Indexing

📊 Publishing Process

○ Open Acces Policy

Publication Fee

Peer Reviewers Process

Reviewers

**SUPPORTING TOOLS**



# MENDELEY

zotero



### MOST READ LAST WEEK

APLIKASI MONITORING PERKEMBANGAN STATUS GIZI ANAK DAN BALITA SECARA DIGITAL DENGAN METODE ANTROPOMETRI BERBASIS ANDROID

64

PEMANFAATAN BIG DATA PADA KONSEP SMART CITY : KAJIAN PUSTAKA

28

ANALISIS SENTIMEN MASYARAKAT TERHADAP VIRUS CORONA BERDASARKAN OPINI DARI TWITTER BERBASIS WEB SCRAPER

21

SISTEM INFORMASI MONOGRAFI KECAMATAN SINGINGI

20

DESAIN SISTEM KANDANG AYAM BROILER TIPE CLOSE HOUSE BERDASARKAN PARAMETER SUHU DAN KELEMBABAN

18

### INDEXING SITES



### Visitor

**00050786**

[View Instek Stats](#)

## IDENTIFIKASI KETEBALAN CAT DIES FRAME SPEAKER METODE PENGUKURAN DIMENSI AFTER & BEFORE

MOCHAMMAD MUCHID<sup>1</sup>, NAVIK KHOLILI<sup>2</sup>, KRISNADHI  
HARIYANTO<sup>3</sup>

<sup>1,2</sup>Prodi Teknik Mesin, <sup>1,2</sup>Universitas Wijaya Putra, Jl. Pd. Benowo Indah No. 1-3,  
Benowo, Kec. Pakal, Kota Surabaya, Jawa Timur 60293

<sup>3</sup>Prodi Teknik Industri, <sup>3</sup>Universitas Wijaya Putra, Jl. Raya Benowo  
Jl. Pd. Benowo Indah No. 1-3, Benowo, Kec. Pakal, Kota Surabaya, Jawa Timur  
60293

Email: [1muchid@uwp.ac.id](mailto:1muchid@uwp.ac.id), [2navikkholili@uwp.ac.id](mailto:2navikkholili@uwp.ac.id), [3krisnadi@uwp.ac.id](mailto:3krisnadi@uwp.ac.id)

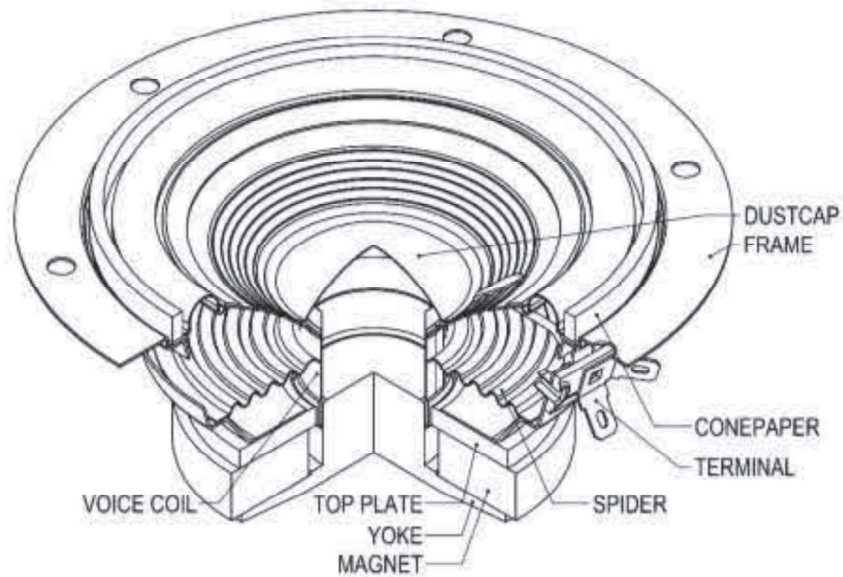
### ABSTRAK

Seiring dengan kemajuan teknologi kegagalan produk diakibatkan tampilan sebuah produk yang elegan akan menimbulkan permasalahan baru berdasarkan standart painting perusahaan tidak ada dan perubahan harga akan mempengaruhi *material* dimensi dan komposisi didalam pembuatannya menggunakan proses *dies*, salah satunya adalah *speaker* dimana dalam komponen partnya menggunakan sistem *dies* dan pelapisan cat pada *frame*. Pada *frame 4 inch* diperoleh hasil pengukuran menggunakan *digimatic caliper* sesudah dan sebelum dilakukan *painting*. Standart ketebalan cat pada perusahaan adalah 40 – 60 *micron* yang dikonversi menjadi 0.08 – 0.12 mm dan hasil pengukuran berdasarkan  $\leq 40 - 60 \text{ micron}$  adalah 0.08 dan 0.10 mm menunjukkan hasil distribusi pelapisan cat tercapai dengan baik dan untuk hasil pengukuran  $\geq 40 - 60 \text{ micron}$  adalah 0.15 mm menunjukkan hasil distribusi pelapisan cat dan  $\leq 10 - 30$  adalah sebesar 0.07 $over$  jadi ada masalah dengan teknik pengukuran serta dimensi *dies* dan *punch*

**Kata Kunci:** Dimensi, Material , Moulding, Pelapisan, Proses Produksi, Speaker

### V. PENDAHULUAN

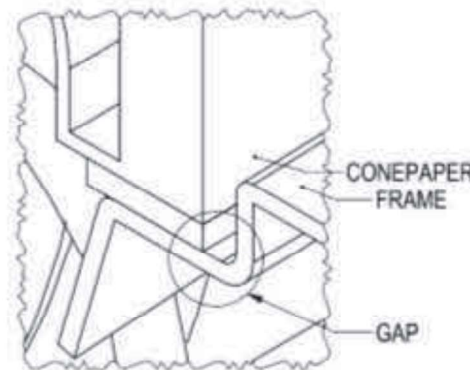
*Speaker* adalah perangkat keras yang dapat mengunggah sinyal elektrik ke frekuensi audio melalui penggetar komponen berbentuk seperti membran atau *conepaper* (corong) yang berfungsi menggetarkan udara sehingga mampu terdengar oleh gendang telinga kita. Komponen *speaker* mempunyai peranan masing-masing ada yang menggunakan *material plastic injection, paper, aluminium dicast* dari semua material komponen *speaker* perlu adanya penampilan yang elegan sehingga membutuhkan warna dengan adanya penambahan *material* yaitu dengan adanya pelapisan cat, pelapisan cat ini ketebalannya bervariasi diantaranya 15 – 100, dan berikut ini susunan komponen yang ada didalam *speaker*.



Gambar 1. Komponen *Speaker*

*Frame* merupakan *part speaker* yang berfungsi sebagai tumpuan/landasan yang menyatukan semua part speaker dan sebagai part yang memberikan bentuk desain speaker, material yang digunakan adalah, besi, *plastic injection* atau aluminium, *conepaper* merupakan *part speaker* yang berfungsi sebagai penghasil suara *speaker*, material yang digunakan adalah kebanyakan dari *paper*, *plastic injection* atau aluminium. *dust cap* merupakan *part speaker* yang berfungsi sebagai penutup bagian *voice coil* dan *magnetic gap speaker* agar benda asing tidak bisa masuk, material yang digunakan adalah *paper*, *plastic injection*, atau aluminium, *spider* merupakan *part speaker* yang berfungsi sebagai suspensi *voice coil* dan menjaga *recone kit* pada posisi tengah, material yang digunakan adalah *cotton*, *nomex*, *polycotton*, *top plate* merupakan *part speaker* yang berfungsi menyalurkan medan magnet dari magnet ke *magnetic gap material* yang digunakan adalah besi, magnet merupakan *part speaker* yang berfungsi sebagai medan magnet permanen pada speaker, material yang digunakan adalah *ferrite* atau *neodyum*, *voice coil* merupakan *part speaker* yang berfungsi menggerakkan *conepaper* akibat beban *electromagnetic*, *yoke* merupakan *part speaker* yang berfungsi sebagai tumpuan atau landasan magnet, material yang digunakan adalah besi yang diproses dengan metode *hot forging*. Pada produk *speaker* pada umumnya menjual dalam bentuk

komponen/part, *speaker* serta dalam bentuk terpasang di dalam *box* kayu, pada penjualan *speaker* tampilan menjadi *point penting*, dikarenakan semakin produk mempunyai tingkat kepresisian yang tinggi maka semakin pula produk akan dinyatakan sempurna. Produk yang bagus adalah produk yang sudah diberikan warna dengan proses *painting* dengan tujuan produk menjadi elegan dan menjadikan produk tahan dengan adanya proses karat, tetapi pada aktualnya setiap perusahaan tidak memiliki standart ketebalan cat serta toleransi digunakan. Pada pemasangan komponen *frame* dengan *conepaper* memiliki dimensi yang berbeda pada *frame* untuk bagian yang berhubungan dengan diameter dalam *conepaper* memiliki dimensi  $\varnothing 100.0 \pm 0.50$  mm yang artinya batas atas  $\varnothing 100.50$  dan batas bawah  $\varnothing 99.50$ , pada *conepaper* diameter luar  $\varnothing 99.0 \pm 0.50$  mm yang artinya batas atas adalah  $\varnothing 99.50$  dan batas bawah  $\varnothing 98.50$

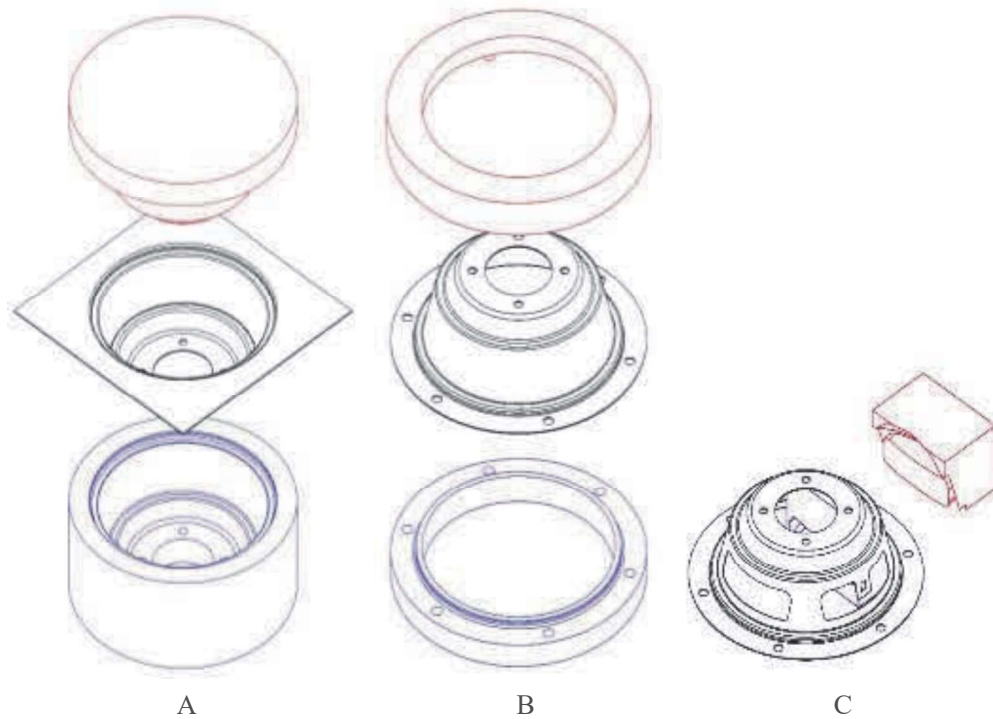


Gambar 2. *Gap* Toleransi antara *Frame* dengan *Conepaper*

Dari penjelasan toleransi diatas dikhawatirkan bertemunya toleransi batas bawah pada *frame*  $\varnothing 99.50$  dengan toleransi batas atas pada *conepaper*  $\varnothing 99.50$  ini menyebabkan pada proses pemasangan *conepaper* menjadi sulit dikarenakan *conepaper* tidak masuk dalam *frame*, dan membuat proses produksi terhambat dikarenakan operator harus menekan *conepaper* sehingga mengakibatkan kerugian (*loss time*). Proses pembuatan *frame speaker* ini menggunakan proses *tooling* yang terdiri dari dua bagian yaitu *punch & die* keduanya memiliki kekerasan yang sama yaitu  $\pm 58-62$  Hrc, pembuatan *frame* menggunakan *material* plat lembaran dibentuk dan dipotong pada bagian dalam dan memotong pada bagian luar, dan dilanjutkan dengan proses yang lainnya sehingga membutuhkan mesin yang lainnya juga



didalam proses *tooling*, dikarenakan pada mesin press yang ada selama ini hanya menggunakan pergerakan dari atas kebawah, dan berikut dibawah ini penjelasan proses pembuatan *frame* mulai dari *material* plat di potong terlebih dahulu



Gambar 3. Proses Pembuatan *Frame* pada *Dies*

Pada proses pembuatan *frame speaker* pada gambar A adalah proses cetak dan plong material, plat dipotong dengan bentuk kotak terlebih dahulu kemudian dilanjutkan dengan proses pembentukan *frame* pada bagian dalam dan luar, pembentukan pada bagian luar terbentuk pada bagian tooling yang berwarna biru atau yang disebut *dies* yang mana didalamnya ada lubang *screw* berjumlah 4 pcs dan pembentukan bagian dalam pada bagian *tooling* yang berwarna merah atau disebut sebagai punch yang berfungsi menekan plat dan plong lubang dengan hasil produk sudah terbentuk dan lubang bagian bawah sudah terbentuk, tetapi lubang bagian dinding, lubang atas dan bibir *frame* masih berbentuk *rectangle*, maka dibutuhkan proses selanjutnya. Pada proses pembuatan *frame speaker* pada gambar B adalah proses plong/memotong, setelah proses cetak dan plong maka dilanjutkan dengan proses plong pada bagian *screw* dan plong bibir *frame* dimana bentuk

*tooling* harus berubah nampak terlihat pada gambar yang berwarna biru adalah tempat menopang *frame* dan digunakan sebagai tempat plong lubang *screw*, pada bagian atas disebut juga sebagai *punch* berwarna merah yang berfungsi sebagai pemotong lubang *screw* dan bibir *frame* dengan hasil terbentuk bibir *frame* berbentuk *circle* dan lubang *screw* pada bagian atas. Pada proses pembuatan *frame speaker* pada gambar C adalah proses plong pada dinding, proses plong dinding *frame* ditopang dengan *dies* yang berwarna biru dan *punch* berwarna merah hasil dinding *frame* sudah terbentuk sesuai yang diharapkan, proses plong dinding membutuhkan proses lanjutan dikarenakan bentuknya berbeda dikarenakan adanya tempat *terminal*.

Menurut Arsip Teknik, 2018 menyebutkan bahwa: *Dies set* adalah suatu alat potong juga bisa sebagai pembentuk atau alat untuk memotong atau membentuk dengan proses penekanan, sebagai contoh misalnya suatu plat lembaran (*sheet metal*) dipotong/dibentuk sesuai yang diinginkan. Dalam operasional nya biasanya digerakkan oleh suatu alat atau mesin *press* (press mekanik atau manual).

Menurut Pamuji, 2018 *Press tool* berfungsi memproduksi ratusan atau bahkan ribuan dari komponen yang sama dalam waktu yang relatif singkat, *Dies set* digunakan untuk membuat komponen secara masal dengan ukuran dan bentuk yang sama dengan waktu yang relatif singkat, menghemat waktu pekerjaan, menghemat biaya produksi klasifikasi pekerjaan adalah *simple tool* dalam satu proses pengerjaan terdapat satu *tooling*.

Pada proses *tooling* dipengerahui oleh ketebalan plat yang digunakan serta kemampuan mesin, pembelian material plat yang ada selama ini juga sering tidak sesuai harapan seiring dengan melonjaknya harga material plat tersebut sehingga berpengaruh terhadap komposisi material dan dimensi material lebih berkurang, sehingga mempengaruhi proses *tooling* dan hasil produk yang tidak sesuai serta proses pewarnaan pada produk tidak menggunakan satu jasa perusahaan yang akan mengakibatkan variasi ketebalan dan toleransi *tooling* tidak, pada penelitian ini menggunakan proses *tooling*. Didalam penelitian ini merumuskan permasalahan yaitu: berapakah dimensi produk yang sesungguhnya setelah dan sebelum

dilakukan proses *painting*, berapakah dimensi *tooling* dan toleransi yang tepat sebelum dilakukan proses *painting*.

## VI. METODE PENELITIAN

Metode penelitian ini menggunakan bentuk *flowchart* yang akan disajikan sebagai berikut dibawah ini



Gambar 4. *Flowchart* Penelitian

Berdasarkan diagram *flowchart* diatas untuk menentukan metode penelitian berdasarkan rumusan permasalahan penelitian maka diperlakukan langkah sebagai berikut :

10. Pengukuran produk *frame* sesudah dilakukan proses cat dan pengukuran produk sebelum dilakukan proses cat yaitu dengan melakukan kegiatan membersihkan cat dari *frame* terlebih dahulu serta dilanjutkan pengukuran dengan letak dan bagian yang di ukur
11. Desain produk *frame* yaitu kegiatan untuk melakukan sketsa pemodelan dari hasil pengukuran
12. Analisa toleransi batas atas dan bawah yaitu melakukan kegiatan analisa dimensi *frame* dengan dipasangkan terhadap *conepaper* untuk didapatkan nilai penyimpangan dari dimensi tersebut dilanjutkan dengan pengolahan data dimensi pembuatan formula toleransi batas atas dan bawah
13. Aplikasi formula dengan *2D drawing tooling* membuktikan kebenaran dari analisa tersebut dengan *assembly* komponen
14. Kesimpulan

## VII. HASIL DAN PEMBAHASAN

### 1. Hasil Pengukuran Produk *Frame* Sesudah dilakukan Proses *Painting* dan Sebelum *Painting Speaker 4 Inch*

Pengukuran *frame* sebelum dan sesudah di *painting* (menggunakan proses celup) ini dilakukan menggunakan *digimatic caliper digital* 200 mm, jumlah sample yang diukur sebanyak 1 psc dengan melakukan pengukuran *frame* yang sudah dipainting terlebih dahulu dan kemudian dilanjutkan dengan menghilangkan bagian *painting*/dibersihkan dilanjutkan dengan pengukuran, dan berikut ini akan dijelaskan pada tabel sebagai berikut:

Tabel 1. Hasil Pengukuran Produk Sebelum dan Sesudah di *Painting*

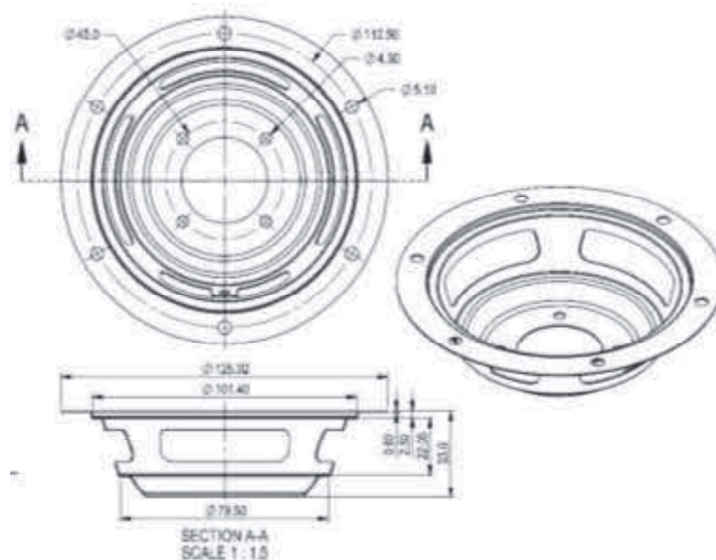
No	Nama Bagian yang diukur	Hasil Pengukuran Sesudah di <i>Painting</i>	Hasil Pengukuran Sebelum di <i>Painting</i>
1	Diameter luar <i>frame</i>	Ø125.12	Ø125.02
2	Diameter lubang <i>screw</i> pada bibir <i>frame</i>	Ø5.10	Ø5.20
3	Pcd lubang <i>screw</i> pada bibir <i>frame</i>	Ø112.60	Ø112.50
4	Diameter dalam <i>frame</i> yang bersinggungan dengan <i>conepaper</i>	Ø101.20	Ø101.40

5	Ketinggian total	33.05	33.00
6	Ketinggian efektif	21.98	22.05
7	Diameter dudukan pada spider	Ø79.60	Ø79.60
	Diameter lubang pada top plate	Ø 4.15	Ø 4.30
8	Pcd lubang screw pada bibir frame	Ø 45.10	Ø 45.10
9	Ketebalan Plat	0.58.0	0.50

Berdasarkan data diatas maka dapat diketahui bahwa dimensi *tooling* pada diameter luar *frame* mendapatkan hasil sebesar Ø125.02 mm, diameter lubang *screw* pada bibir *frame* mendapatkan hasil sebesar Ø5.10 mm, diameter dalam *frame* yang bersinggungan dengan *conepaper* mendapatkan hasil sebesar Ø112.60 mm, ketinggian total *frame* mendapatkan hasil sebesar 33.05 mm, diameter dudukan *spider* mendapatkan hasil sebesar Ø79.60 mm, diameter lubang pada *top plate* mendapatkan hasil sebesar 4.15 mm dan ketebalan plat sebesar mendapatkan hasil sebesar 0.60 mm

## 2. Hasil Desain Produk *Frame Speaker 4 Inch*

Berdasarkan identifikasi pengukuran diatas maka dapat diperoleh dimensi produk yang seharusnya yaitu dimensi produk sebelum dilakukan proses *painting*, dan berikut dibawah ini hasil desain produk *frame speaker 4 inch*



Gambar 5. Hasil Desain Produk *Frame Speaker 4 Inch*

Pada gambar diatas dimensi produk sudah menyesuaikan hasil pengukuran setelah produk dibersihkan dari *painting*.

### 3. Hasil Analisa Dimensi Produk Frame Speaker 4 Inch

Berdasarkan pada data diatas maka dapat dipastikan penggunaan ketebalan cat pada produk adalah sebagai berikut dibawah ini:

Ketebalan Cat untuk pada bagian diameter adalah menggunakan formula sebagai berikut:

$$\text{Micron} = \frac{\text{Ketebalan Cat}}{1000} \times 2 \text{ (Pengukuran Kanan \& Kiri)}$$

$$\text{Micron} = \frac{40}{1000} \times 2 = 0.04 \times 2 = 0.08$$

Didapatkan hasil dari diameter luar frame dengan ketebalan cat adalah

$$\text{Micron} = \frac{1000 \times \text{Hasil Pengukuran}}{2} = \frac{1000 \times 0.10}{2} = \frac{100}{2} = 50$$

Tabel 2. Hasil Analisa Dimensi Produk Frame Speaker 4 Inch

No	Nama Bagian yang diukur	Hasil Pengukuran Sesudah di <i>Painting</i>	Hasil Pengukuran Sebelum di <i>Painting</i>	Hasil Ketebalan <i>Painting</i>	Hasil Konversi
1	Diameter luar <i>frame</i>	Ø125.12	Ø125.02	0.10	50
2	Diameter lubang <i>screw</i> pada bibir <i>frame</i>	Ø5.10	Ø5.20	0.10	50
3	Pcd lubang <i>screw</i> pada bibir <i>frame</i>	Ø112.60	Ø112.50	0.10	50
4	Diameter dalam <i>frame</i> yang bersinggungan dengan <i>conepaper</i>	Ø101.20	Ø101.40	0.20	100
5	Ketinggian total	33.05	33.00	0.05	25
6	Ketinggian efektif	21.98	22.05	0.07	35
7	Diameter dudukan pada <i>spider</i>	Ø79.60	Ø79.50	0.10	50
	Diameter lubang pada <i>top plate</i>	Ø 4.15	Ø 4.30	0.15	75
8	Pcd lubang <i>screw</i> pada bibir <i>frame</i>	Ø 45.0	Ø 45.10	0.10	50
9	Ketebalan Plat	0.58	0.50	0.08	40

## VIII. KESIMPULAN

1. Berdasarkan standart *painting* pada perusahaan menggunakan sistem celup adalah 40 – 60 micron atau sebesar 0.08 – 0.12 mm.
2. Berdasarkan tabel hasil analisa dimensi diatas point nomer 1, 2, 3, 6, 9 hasil pengukuran selisih 0.10 mm itu artinya proses celup *painting* sudah tercapai dengan baik
3. Pada point nomer 4 dan 8 hasil pengukuran selisih 0.15 - 0.20 mm yang artinya ketebalan cat melebihi dari standart maka bisa dipastikan bahwa terjadi kesalahan dimensi pada dies atau salah pengukuran dimensi dan Pada point nomer 5 hasil pengukuran selisih 0.05 mm, itu artinya ketebalan cat dimensi pada *punch/dies* tidak tercapai

## DAFTAR PUSTAKA

- 2018, Mengenal tentang Dies/Punch, Dies Set. <https://arsipteknik.blogspot.com/2018/12/mengenal-tentang-diespunch-dies-set.html> 9 Agustus 2021
- Asnawi, Reza dan Sayuti. 2019 “Pengantar Pengolahan Bahan Logam”. Lhokseumawe, CV. Sefa Bumi Persada.
- Burhanudin, Yanuar dan Suryadiwansa. 2013 “Perancangan dan Pembuatan Curling Dies untuk Penekukan Pelat Engsel Tipe Butt Dengan Sistem Press” Jurnal Mechanical Vol. 4 Nomor 2. <http://journal.eng.unila.ac.id/index.php/mech/article/view/159> 9 Agustus 2021
- Carli. 2015. “Analisis Hasil Pemotongan Press Tool Pemotong Strip Plat Pada Mesin Tekuk Hidrolik Promecam Di Laboratorium Pemesinan”. Jurnal Polines Vol. 10, Nomor 3. <https://jurnal.polines.ac.id/index.php/rekayasa/article/view/149> 9 Agustus 2021
- Fauzi, Moch Reza dan Rachmat Asep. 2020 “Proses Bending Plat Dalam Pembuatan Crossmember Trunion di PT Okhuma Industri Indonesia” Senaster Vol. 1 Nomor 1. <https://jurnal.untidar.ac.id/index.php/senaster/article/view/2654> 9 Agustus 2021
- Iskandar, Amir dan Amirullah. 2019. “Analisa Pengaruh Temperatur Terhadap Lubrikasi Pada Mould Dan Kualitas Wheel Pada Proses Die Casting”. Jurnal Teknik Mesin Universitas Muhammadiyah, Vol 3 Nomor 1. <http://jurnal.umt.ac.id/index.php/mjtm/article/view/3071> 9 Agustus 2021.
- Prasyamtyo , Deny. 2016. “Pengukuran Penyimpangan Dimensi dan Geometrik Punch dan Die Mesin Press Hidrolik Untuk Proses Pembuatan Selongsong Peluru Kaliber 20MM” Fakultas Teknologi Industri, Institut Teknologi Sepuluh November. Surabaya