



[Current](#) [Archives](#) [Announcements](#) [About](#)

[Home](#) / [Archives](#) / Vol. 6 No. 2 (2021)

Vol. 6 No. 2 (2021)

Published: 2021-05-27

Volume 6, Nomor 2 Oktober, Tahun 2021

ANALISIS TINGKAT KESIAPAN PEMBELAJARAN DARING DI MASA PANDEMI COVID-19 PADA GURU SMK

RIMA RUKTIARI, ASYIFA IMANDA SEPTIANA, SRI WAHYUNINGSIH PIU
150-159



PDF

DOI : <https://doi.org/10.24252/instek.v6i2.21181>

Views: 576 / PDF Downloads: 117

IMPLEMENTASI PENGIRIMAN BARANG DENGAN ALGORITMA GREEDY PT. ASTRA INTERNATIONAL, HONDA KALIMANTAN TIMUR

SURYA FAJAR SAPUTRA, WINDU GATA, DANING NUR SULISTYOWATI, FAHRUL ROZI, ABDUL RAHMAN KADAFI
160-169



PDF

DOI : <https://doi.org/10.24252/instek.v6i2.23992>

Views: 92 / PDF Downloads: 24

PENERAPAN UNIFIED MODELLING LANGUAGE (UML) PADA ANALISIS SISTEM SERTA PERANCANGAN DATABASE TIMBULAN SAMPAH

HERLINA HERLINA, MUHAMMAD ASSIDIQ

170-177



PDF

 DOI : <https://doi.org/10.24252/instek.v6i2.23994>

Views: 187 / PDF Downloads: 63

MOBILE APPLICATION GREEN INDUSTRY BERBASIS CLOUD UNTUK MANAGEMENT DATA WAREHOUSE PADA UKM MENGGUNAKAN TEKNOLOGI QR CODE

MUHAMMAD RIZAL, MUHAMMAD RUSMIN

178-187



PDF

 DOI : <https://doi.org/10.24252/instek.v6i2.23995>

Views: 69 / PDF Downloads: 24

PERANCANGAN SISTEM INFORMASI PEMINJAMAN DAN PENGEMBALIAN BERKAS REKAM MEDIS DI RUMAH SAKIT XYZ

TAMI MUGHNIATUL MUSYARROFAH, SUYANTI SUYANTI, YUDA SYAHIDIN, IRDA SARI

188-197



PDF

 DOI : <https://doi.org/10.24252/instek.v6i2.23997>

Views: 121 / PDF Downloads: 46

DESAIN PACKING BOX SPEAKER MATERIAL FOAM 40 mm dan DOUBLE FLUTE C MENGGUNAKAN CAD SOLIDWORK

MUHAROM MUHAROM, MOCHAMMAD MUCHID, KRISNADHI HARIYANTO

198-207



PDF

 DOI : <https://doi.org/10.24252/instek.v6i2.24131>

Views: 94 / PDF Downloads: 35

IDENTIFIKASI KETEBALAN CAT DIES FRAME SPEAKER METODE PENGUKURAN DIMENSI AFTER & BEFORE

MOCHAMMAD MUCHID, NAVIK KHOLILI, KRISNADHI HARIYANTO

208-217



PDF

 DOI : <https://doi.org/10.24252/instek.v6i2.24133>

Views: 73 / PDF Downloads: 30

IMPLEMENTASI METODE ANALYTICAL HIERARCHY PROCESS (AHP) DAN SIMPLE ADDITIVE WEIGHTING (SAW) UNTUK PENENTUAN PENERIMA BANTUAN SOSIAL COVID-19

AHMAD KHARIS MUNANDAR, IMAM HUSNI AL AMIN

218-227

 PDF DOI : <https://doi.org/10.24252/instek.v6i2.24861>

Views: 65 / PDF Downloads: 17

OPTIMASI PENENTUAN CENTROID PADA ALGORITMA K-MEANS UNTUK PEMILIHAN JURUSAN BERBASIS GENETIKA ALGORITMA

ACHMAD BAIJURI, AHMAD LUTFI

228-234

 PDF DOI : <https://doi.org/10.24252/instek.v6i2.24869>

Views: 83 / PDF Downloads: 28

APLIKASI PANIC VOICE UNTUK KEDAAN DARURAT MENGGUNAKAN METODE NATURAL LANGUAGE PROCESSING DAN HAVERSINE FORMULA

FEBRIANSYAH FEBRIANSYAH, ZAGITA MARNA PUTRA BACHTERANSYAH

235-244

 PDF DOI : <https://doi.org/10.24252/instek.v6i2.25346>

Views: 37 / PDF Downloads: 9

APLIKASI PENGENALAN BUKU MATA KULIAH TEKNOLOGI INFORMASI DENGAN TEKNOLOGI AUGMENTED REALITY BERBASIS ANDROID

A. MUHAMMAD SYAFAR, M. HASRUL H, ANDI MUHAMMAD NUR HIDAYAT, AKHIRUDDIN

AKHIRUDDIN

245-253

 PDF DOI : <https://doi.org/10.24252/instek.v6i2.25431>

Views: 39 / PDF Downloads: 17

IMPLEMENTASI IOT PADA LAMPU JALAN BERBASIS PANEL SURYA DI WILAYAH UNIVERSITAS MUHAMMADIYAH MAKASSAR

MUNIARDI MUNIARDI, RIDWANG RIDWANG, RAHMANIAH RAHMANIAH, LUKMAN ANAS, ASEP

INDRA SYAHYADI

254-261

 PDF DOI : <https://doi.org/10.24252/instek.v6i2.25432>

Views: 60 / PDF Downloads: 14

SISTEM PENGENDALI PENYISIR LAP MENGGUNAKAN MESIN RIETER E7/5-A UNTUK MEMISAHKAN SLIVER PANJANG DAN PENDEK DI PT. BUDI TEXINDO PRAKARSA (SPINNING MILL)

GALERI GARNISHA DEANDA, IRWANTO IRWANTO

262-271



DOI : <https://doi.org/10.24252/instek.v6i2.25436>

Views: 63 / PDF Downloads: 7

Make a Submission

MENUS

Focus & Scopes

Editorial Team

Submission

Manuscript Template

Publication Ethics

Copyright Notice

Indexing

Publishing Process

Open Acces Policy

Publication Fee

Peer Reviewers Process

SUPPORTING TOOLS



MENDELEY

zotero



MOST READ LAST WEEK

RANCANG BANGUN TRAINER KIT ELEKTRONIKA DIGITAL BERBASIS FPGA

[57](#)

DESAIN SISTEM KANDANG AYAM BROILER TIPE CLOSE HOUSE BERDASARKAN PARAMETER SUHU DAN KELEMBABAN

[51](#)

APLIKASI MONITORING PERKEMBANGAN STATUS GIZI ANAK DAN BALITA SECARA DIGITAL DENGAN METODE ANTROPOMETRI BERBASIS ANDROID

[39](#)

ANALISIS SENTIMEN MASYARAKAT TERHADAP VIRUS CORONA BERDASARKAN OPINI DARI TWITTER BERBASIS WEB SCRAPER

[18](#)

PEMANFAATAN BIG DATA PADA KONSEP SMART CITY : KAJIAN PUSTAKA

[16](#)

INDEXING SITES



Visitor

00050256

[View Instek Stats](#)

DESAIN PACKING BOX SPEAKER MATERIAL FOAM 40 mm dan DOUBLE FLUTE C MENGUNAKAN CAD SOLIDWORK

MUHAROM¹, MOCHAMMAD MUCHID², KRISNADHI HARIYANTO³

^{1,2}Prodi Teknik Mesin, ^{1,2}Universitas Wijaya Putra, Jl. Pd. Benowo Indah No. 1-3,
Benowo, Kec. Pakal, Kota Surabaya, Jawa Timur 60293

³Prodi Teknik Industri, ³Universitas Wijaya Putra, Jl. Raya Benowo
Jl. Pd. Benowo Indah No. 1-3, Benowo, Kec. Pakal, Kota Surabaya, Jawa Timur
60293

Email: 1muharom@uwp.ac.id, 2muchid@uwp.ac.id, 3krisnadi@uwp.ac.id

ABSTRAK

Packing mempunyai peranan yang sangat penting didalam perusahaan dimana produk yang dihasilkan harus bisa dikemas disuatu wadah, untuk menjamin keselamatan produk dari jatuh sewaktu pengiriman atau penyimpanan dari ketinggian maka produk *box speaker* harus diberikan tambahan menggunakan *packing foam*, penelitian ini desain keseluruhan menggunakan Solidwork dikarenakan sangat mudah didalam melakukan modifikasi, material *foam* untuk *box speaker* dengan ketebalan 40.0 mm tetapi pada bagian *packing foam* atas dan bawah ada *grooving* 15.0 mm ketebalan berkurang menjadi 25.0 mm, dimensi yang terbentuk untuk membuat *packing* didapatkan dari *assembly packing foam* dengan *box speaker*, material *packing* menggunakan *double flute* jenis C mendapatkan hasil panjang 580.0 mm, lebar 530.0 mm dan tinggi 850.0 mm, dan pada dimensi luar *packing* mendapatkan hasil anjang 600.0 mm, lebar 550.0 mm dan tinggi 876.0 mm.

Kata Kunci: *Box speaker, Double flute, Foam, Packing dan SolidWork*

I. PENDAHULUAN

Packing box karton atau yang lebih dikenal dengan istilah kardus ini di tengah masyarakat memang sangat dibutuhkan, salah satu fungsi utamanya tentu untuk mengepak atau mengemas barang sebelum dikirimkan ataupun dipasarkan, pada dasarnya *packing* yang mempunyai peranan yang sangat penting diantaranya : Melindungi produk, yaitu merespon insiden jatuhnya produk baik digudang penyimpanan dan pengiriman, dikarenakan digudang penyimpanan dengan lokasi area yang padat maka diwaktu mengangkat produk terjadi benturan sehingga mengakibatkan jatuhnya produk dari ketinggian, sedangkan pada waktu pengiriman menggunakan jasa ekspedisi tidak menutup kemungkinan barang/produk dilempar sehingga mengakibatkan jatuhnya produk, maka dari itu *packaging* yang digunakan

harus benar-benar kuat dan aman serta *low cost*. Identitas produk, yaitu setiap packaging yang mengemas produk *high end* tertera informasi nama *customer*, material produk, nomer produk dan lain sebagainya serta didalam *packing* tersebut terdapat *manual book* (tata cara penggunaan produk) dan komponen yang terpisah. Kalkulasi produk, yaitu pada setiap *packing* tidak harus mengemas 1 produk melainkan ada puluhan yang dikemas 1 *packing* ini menggunakan sistem *inner box* dan *outer box* dimana setiap produk dikemas di *inner box* dan dikemas lagi ke *outer box*. Menurut Galingging, 2020 menyebutkan bahwa: Kemasan berperan sebagai wadah alat pelindung produk yang dikemas selama dalam perjalanan dari produsen ke konsumen. Karena berbagai hal harus diperhitungkan dalam menentukan mutu kemasan yang dibuat antara lain masalah penanganan, transportasi dan kondisi penyimpangan. Disamping itu perlu diperhatikan pula terbatasnya daya tahan bahan kemasan yang digunakan terhadap lingkungan yang dihadapi.

Pada umumnya, dalam menentukan spesifikasi kemasan karton gelombang, dipilih sifat-sifat yang paling menentukan ditinjau dari kegunaannya. Dalam hal ini syarat yang dianggap paling penting bagi kemasan karton gelombang sebagai alat kemasan adalah daya muat dan kemampuan untuk ditumpuk. Maka salah satu sifat fisik yang paling menunjang syarat di atas adalah ketahanan tekan datar kemasan karton gelombang. Menurut Basari, 2014 menyebutkan bahwa: Adanya permintaan biaya dari kantor pusat pada proses pembuatan boneka khususnya diunit *packaging*, karena *packaging* adalah merupakan urutan kedua tertinggi dalam penggunaan biaya untuk proses pembuatan boneka yaaitu sekitar 37% dengan perumusan masalah bagaimana cara untuk melakukan perancangan kemasan box yang dapat menghemat biaya pengeluaran tanpa mengorbankan kualitas produk yang akan dikemas didalamnya. Menurut Maflahah, 2012 menyebutkan bahwa:

Pulau Madura terkenal dengan makanan khas diantaranya rengginang, lorjuk, kacang otok, kripik tette, namun penggunaan kemasan hanyalah dikemas dengan menggunakan plastik transparan. Hal ini menimbulkan kesan yang kurang menarik. berdasarkan permasalahan tersebut perlu dilakukan desain kemasan makanan khas Madura untuk pengembangan IKM.

Pada penelitian ini saya akan memberikan suatu studi kasus produk *box speaker* dikarenakan pemilihan dengan adanya asumsi bentuk yang unik/menggabungkan komponen yang lainnya, dimensi yang besar dan mempunyai berat 30 kg dan berikut dibawah ini contoh produk *box speaker*



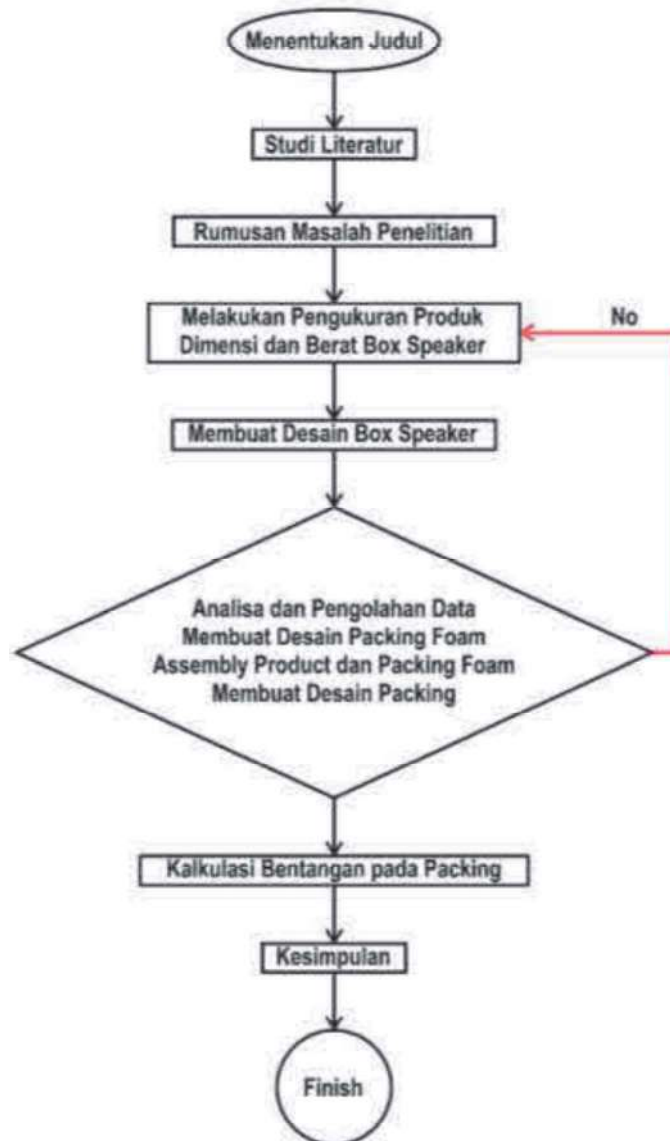
Gambar 1. *Box Speaker*

Pada produk *box speaker* ini mempunyai dimensi panjang mm 450, lebar 400 mm dan tinggi 740 mm, berdasarkan penelitian sebelumnya mempunyai unsur kesamaan bahwasannya: kemasan berperan sebagai wadah alat pelindung produk yang dikemas selama dalam perjalanan dari produsen ke konsumen, penggunaan *packing* mempunyai peranan yang sangat penting didalam penentuan dan pentingnya desain kemasan produk yang menjadi klaim pembeda adalah tidak adanya standart berat *packing*, bahan tambah yang diperlukan dalam pelindung produk ataupun *packing* dan material *packing* yang ditentukan.

Pentingnya bahan tambah bagi produk dan *packing* meminimalisir produk mengalami jatuh dari ketinggian sebab tidak menutup kemungkinan produk *box speaker* disimpan digudang dengan cara ditumpuk setinggi-tingginya mengakibatkan potensi produk *box speaker* mengalami jatuh, serta didalam proses pengiriman menggunakan jasa ekspedisi sering juga produk didalam *packing* mengalami kerusakan.

II. METODE PENELITIAN

Metode penelitian ini menggunakan bentuk *flowchart* yang akan disajikan sebagai berikut dibawah ini



Gambar 2. Diagram *Flowchart*

Berdasarkan diagram *flowchart* diatas untuk menentukan metode penelitian berdasarkan rumusan permasalahan penelitian maka diperlakukan langkah sebagai berikut :

1. Menentukan judul
2. Studi literatur adalah kegiatan untuk mencari referensi jurnal, tesis, skripsi, blog dan youtube
3. Rumusan masalah adalah kegiatan mencari persamaan dari penelitian sebelumnya untuk dilengkapi dan dikembangkan menjadi yang lebih baik
4. Melakukan pengukuran produk adalah kegiatan melakukan pengukuran dimensi dan berat *box speaker*
5. Desain Produk adalah melakukan kegiatan membuat prototipe *box speaker* berdasarkan hasil pengukuran, desain menggunakan *software Solidwork*
6. Analisa dan pengolahan data adalah kegiatan untuk melakukan pengolahan data, membuat desain *packing foam*, *assembly* produk dengan *packing foam* dan membuat desain *packing*
7. Kalkulasi bentangan pada *packing* adalah kegiatan untuk melakukan analisa bentangan dengan metode pendekatan *sheet metal*
8. Kesimpulan
9. Finish

III. HASIL DAN PEMBAHASAN

1. Hasil Pengukuran Produk

Pada hasil pengukuran produk *box speaker* menggunakan alat ukur meteran KDS 5 meter sehingga didapatkan hasil sebagai berikut dibawah ini

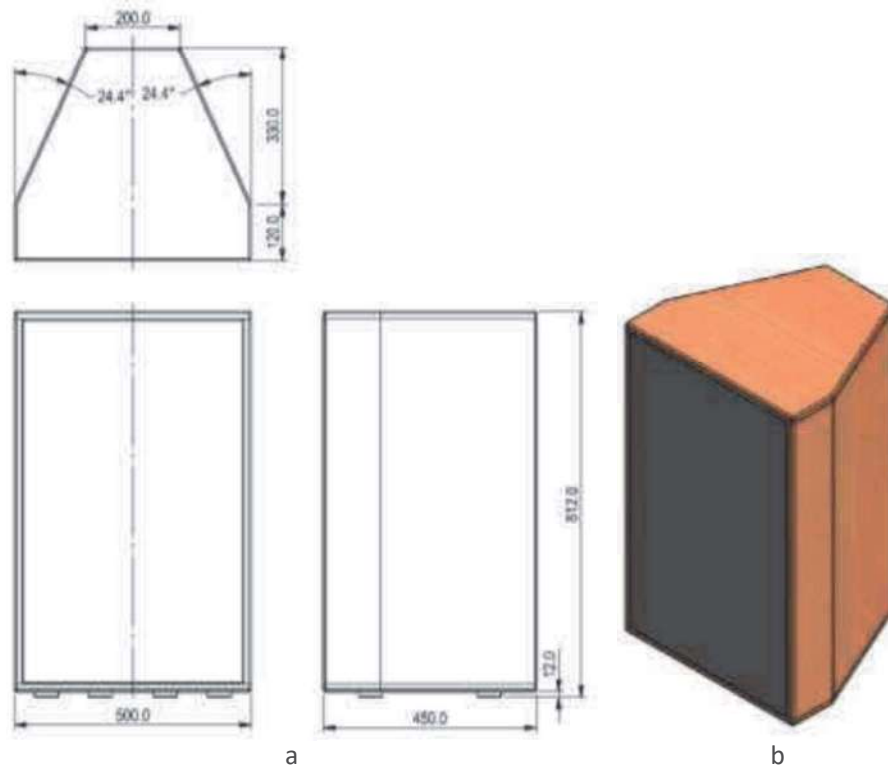
Tabel 1. Hasil Pengukuran Produk

No	Panjang 1 (mm)	Lebar (mm)	Tinggi (mm)	Panjang 2 (mm)	Sudut (°)
1	500	450	812	200	24.4

Pada tabel diatas menunjukkan panjang 1 mendapatkan hasil sebesar 500 mm, lebar 450 mm, tinggi 812 mm, panjang 2 200 mm dan sudut 24.4

2. Hasil Desain *Box Speaker*

Hasil desain *box speaker* berdasarkan kalkulasi dari pengukuran yang sudah dilakukan menggunakan meteran sehingga didapatkan hasil sebagai berikut dibawah ini



Gambar 3. Hasil Desain *Box Speaker* 2 Dimensi dan 3 Dimensi

Pada gambar diatas menunjukkan 2 gambar yaitu 2 Dimensi dan 3 Dimensi sesuai dengan hasil pengukuran, dimensi 12 mm adalah *rubber foot* dan untuk *speaker* yang ada didalamnya tidak di desain sebab dalam penelitian fokus dalam pembuatan desain *packing foam* dan *packing*

3. Hasil Desain *Packing Foam* dan *Assembly Box Speaker*

Pada hasil pengolahan data diperoleh dimensi panjang 500 mm, lebar 450 mm dan tinggi 812 mm, material yang digunakan untuk bahan tambah keamanan produk menggunakan *foam* dengan ketebalan 40 mm. desain *packing foam* ini harus memperhatikan penggunaan material yang berlebihan dan bentuk *packing foam* harus memperhatikan bentuk jangan banyak bentuk sebab berdampak terhadap harga material dan proses pengerjaan, dan berikut dibawah ini dimensi akan berubah dan berikut dibawah ini perhitungannya

Panjang Foam = Panjang Awal + (2 x Tebal *Packing Foam*)

$$= 500 + (2 \times 40)$$

$$= 500 + (80) = 580$$

Lebar Foam = Lebar Awal + (2 x Tebal *Packing Foam*)

$$= 450 + (2 \times 40)$$

$$= 450 + (80) = 530 \text{ mm}$$

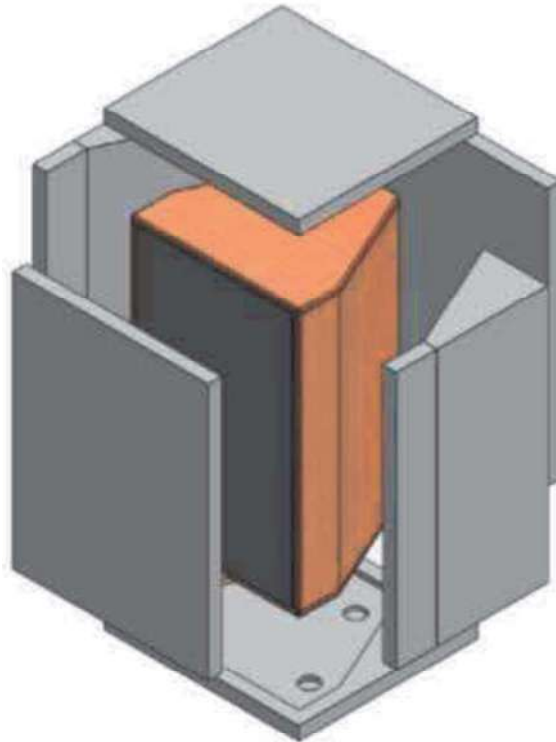
Untuk ketinggian pada *packing foam* pada bagian bawah *box speaker* diberikan *rubber foot* sebagai penahan *box speaker* dengan dimensi 12 mm tetapi dimensi ini diabaikan dikarenakan pada bagian *packing foam* bagian bawah diberikan proses *grooving* jadi posisi *rubber foot* masuk kedalam *packing foam*, jadi didapatkan perhitungan sebagai berikut dibawah ini,

Tinggi Foam = Ketinggian Awal – 2 x *Grooving*

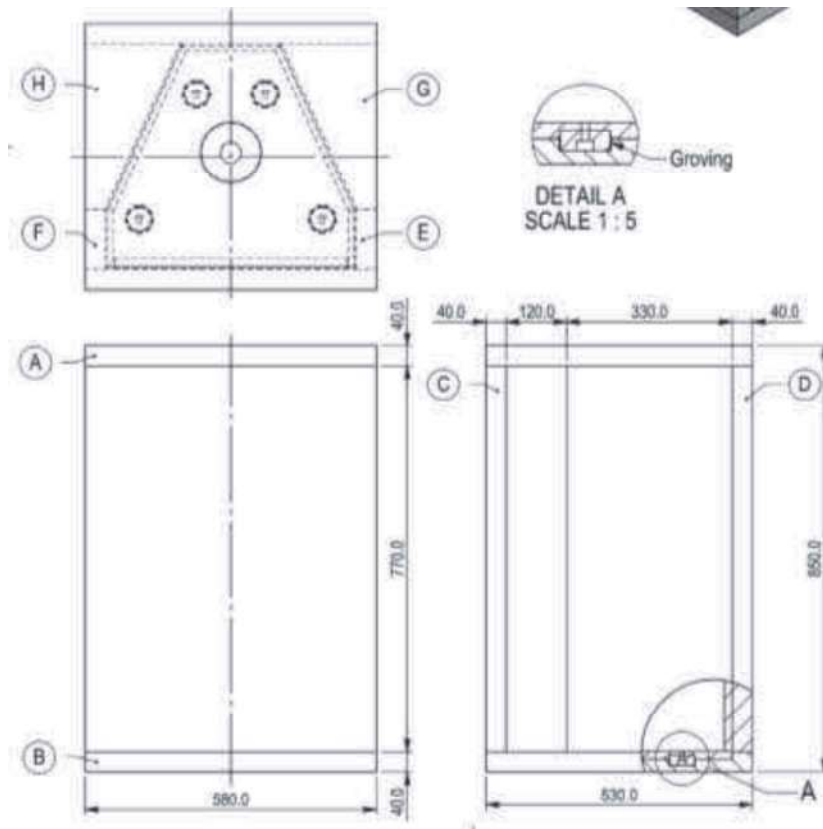
$$= 800 - 2 \times 15$$

$$= 800 - 30 = 770 \text{ mm}$$

Dan berikut dibawah ini bentuk dan letak yang dibutuhkan pada *box speaker*



Gambar 4. Hasil Desain *Packing Foam* dan Assembly *Box Speaker*



Gambar 5. Hasil Desain *Packing Foam* dan *Assembly Box Speaker* (2 Drawing)

Dari hasil pembuatan desain *packing foam* dan *assembly box speaker* diatas dapat diketahui berapa jumlah *packing foam* yang digunakan di *box speaker* adalah berjumlah 8 pcs dengan bentuk demikian, serta mendapatkan hasil dimensi sesuai perhitungan diatas panjang 580 mm, lebar 530 mm dan tinggi total 850 mm. penggunaan *packing foam* berjumlah 8 pcs dalam proses pembuatan hanya membutuhkan 4 item *packing foam* sebab proses dan letaknya dapat dipasangkan kebagian lawannya

4. Hasil Desain *Packing*

Pada desain *packing* ini direncanakan menggunakan material *double flute* jenis C Menurut Sukarya, 2016 menyebutkan ketebalan atau ketinggian material *flute* jenis C adalah sebesar 3.6 – 4.0 mm jadi ketebalan material yang digunakan sebesar 8.0 dikarenakan *double*, untuk merencanakan desain *packing* ini harus menentukan ukuran bagian dalamnya terlebih dahulu yaitu sebesar panjang 580 mm, lebar 530 mm dan tinggi 850 mm. Jadi dapat dirumuskan sebagai berikut:

Panjang *Packing* = $580 + (2 \times \text{tebal material}) + (2 \times \text{Gap})$

= $580 + (2 \times 8) + (2 \times 2) = 600 \text{ mm}$

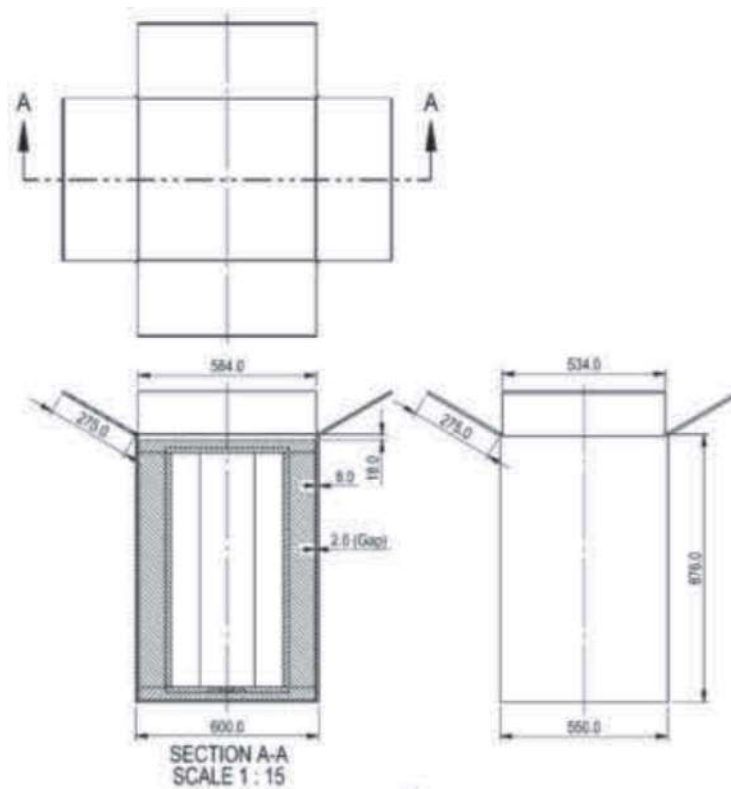
Lebar *Packing* = $530 + (2 \times \text{tebal material}) + (2 \times \text{Gap})$

= $530 + (2 \times 8) + (2 \times 2) = 550 \text{ mm}$

Tinggi *Packing* = $850 + (3 \times \text{tebal material}) + (1 \times \text{Gap})$

= $850 + (3 \times 8) + 2 = 876 \text{ mm}$

Dan berikut ini hasil desain pembuatan *packing* dengan menggunakan material *double flute* jenis C



Gambar 6. Hasil Desain *Packing*

Pada gambar *packing* diatas menunjukkan material *double flute* dengan ketebalan 8.0 mm di dapatkan panjang 600.0 mm, lebar 550 mm dan ketinggian 876.0 mm, pada panjang penutup bagian sisi yang panjang didapatkan hasil sebesar 584.0 dengan lebar 274.0 mm, dan pada bagian sisi penutup didapatkan hasil sebesar 534.0 mm dengan lebar 274.0 mm, untuk mengetahui nilai 274 didapatkan dari persamaan berikut ini: Lebar Penutup *Packing* = $\frac{\text{Lebar } \textit{Packing}}{2}$

IV. KESIMPULAN

Pada penelitian ini mendapatkan hasil pembuatan *packing foam* untuk *box speaker* dengan ketebalan 40.0 mm tetapi pada bagian *packing foam* atas dan bawah ada *grooving* 15.0 mm ketebalan berkurang menjadi 25.0 mm, dimensi yang terbentuk untuk membuat *packing* didapatkan dari *assembly packing foam* dengan *box speaker* mendapatkan hasil panjang 580.0 mm, lebar 530.0 mm dan tinggi 850.0 mm, dan pada dimensi luar *packing* mendapatkan hasil anjang 600.0 mm, lebar 550.0 mm dan tinggi 876.0 mm.

DAFTAR PUSTAKA

- Basari, Jaenudin. 2014. "Perancangan Penggunaan Kemasan Karton Box di Unit Packaging di PT. XY Indonesia, Cikarang – Jawa Barat" <http://repository.president.ac.id/bitstream/handle/123456789/1203/004201000165.pdf?sequence=1&isAllowed=y> 12 Agustus 2021
- Galingging, Rumbel dan Ferdiansah Ali. 2020. "Analisis Kualitas Cetak Raster Pada Kemasan Karton Gelombang (*Corrugated Box*) dengan Teknologi Cetak Fleksografi. Jurnal Magenta, Vol.4 No.02 <https://jurnal.trisaktimultimedia.ac.id/index.php/magenta/article/view/73> 12 Agustus 2021
- Iswari, Kasma dan Srimaryati. 2014. "Pengaruh Giberelin dan Jenis Kemasan Untuk Menekan Susut Cabai Kopay Selama Pengangkutan Jarak Jauh" J.Pascapanen Vol.11 No.2 <http://ejurnal.litbang.pertanian.go.id/index.php/jpasca/article/view/2451> 14 Agustus 2021
- Maflahah, Iffan. 2012. "Desain Kemasan Makanan Tradisional Madura Dalam Rangka Pengembangan IKM". Agrotek Volumer 6, No.2 <https://journal.trunojoyo.ac.id/agrotek/article/view/1982> 12 Agustus 2021
- Sukarya. 2016. "Corrugated Box" <http://www.harpackindo.id/archives/117> 12 Agustus 2021
- Super User. 2014. "Jenis Jenis *Flute* (Gelombang) yang di gunakan pada Kertas *Corrugated Box*" <http://www.motekarprint.co.id/index.php/56-packaging-boxes/80-jenis-jenis-flute-gelombang-yang-digunakan-pada-kertas-corrugated-box> 13 Agustus 2021
- Sutrisno; Darmawati, Emmy; Dany, Sukmana. 2011. "Rancangan Kemasan Berbahan Karton Gelombang untuk Individual Buah Manggis (*Garcinia Mangostana L*)" Prosiding Seminar Nasional Perteta. <https://repository.ipb.ac.id/handle/123456789/53821> 12 Agustus 2011