

# Artikel Navik dan Astria

*by Navik Dan Astria*

---

**Submission date:** 21-Mar-2022 09:48PM (UTC+0700)

**Submission ID:** 1789273983

**File name:** n\_Metode\_Quality\_Function\_Deployment\_dan\_Antropometri\_\_Navik.pdf (371.51K)

**Word count:** 3284

**Character count:** 18035

## Penerapan Metode *Quality Function Deployment* dan Antropometri dalam Perancangan Desain Mesin Cacah Sampah Organik dan Non Organik

Navik Kholili<sup>1\*</sup>, Astria Hindratmo<sup>2</sup>, dan Alfi Nugroho<sup>3</sup>

Teknik Mesin, Universitas Wijaya Putra, Surabaya, Indonesia<sup>1,3</sup>

Teknik Industri, Universitas Wijaya Putra, Surabaya, Indonesia<sup>2</sup>

navikkholili@uwp.ac.id

### OPEN ACCESS

**Citation:** Navik Kholili, Astria Hindratmo, dan Alfi Nugroho. 2021. Penerapan Metode *Quality Function Deployment* dan Antropometri dalam Perancangan Desain Mesin Cacah Sampah Organik dan Non Organik. *Journal of Research and Technology* Vol. 7 No. 2 Desember 2021: Page 163–174.

### Abstract

The Garbage is residual material that has been disposed of and is no longer used, so that waste is considered something disgusting by some people. Garbage has two types, namely organic waste and inorganic waste. Therefore, good waste management is needed so that every day waste does not accumulate and does not disturb the surrounding environment. The purpose of this research is to design a garbage chopper that is useful for chopping organic and inorganic waste to help the waste processing process so that there is no buildup every day. The design of this chopping machine is made multi-functional that can chop organic or inorganic types of waste, designed according to the wishes of consumers or users and made ergonomically. The method used in this research is the *Quality Function Deployment (QFD)* method and the user's body Anthropometry so that the dimensions of the machine are in accordance with the user which causes the design to be ergonomic. The results of the research are to produce a design of organic and inorganic waste chopping machines that have specifications such as machines using mild steel so that they are easy to move, durable, speed up the chopping process because there is a speed setting, automatic. In addition, the machine has ergonomic dimensions from the results of the machine user's body measurements using the anthropometric method.

**Keywords:** Garbage, Counting Machine, QFD, Anthropometry.

### Abstrak

Sampah merupakan material sisa yang telah dibuang dan tidak dipergunakan lagi, sehingga sampah dianggap sebagai sesuatu yang menjijikkan oleh sebagian masyarakat. Sampah memiliki dua jenis yaitu sampah organik dan sampah non organik. Maka dari itu dibutuhkan pengolahan sampah yang baik agar setiap harinya sampah tidak menumpuk dan tidak mengganggu lingkungan sekitar. Tujuan dari penelitian ini yaitu merancang mesin pencacah sampah yang berguna untuk mencacah sampah organik dan non organik untuk membantu

proses pengolahan sampah agar tidak terjadi penumpukan setiap hari. Desain mesin cacah ini dibuat multi fungsi yang dapat mencacah sampah jenis organik ataupun non organik dan didesain sesuai keinginan konsumen atau pengguna serta ergonomis. Metode yang digunakan dalam penelitian ini yaitu metode Quality Function Deployment (QFD) dan Antropometri tubuh pengguna sehingga dimensi ukuran mesin sesuai dengan pengguna agar ergonomis. Hasil penelitian yaitu menghasilkan desain mesin cacah sampah organik dan anorganik yang memiliki spesifikasi seperti mesin menggunakan bahan baja ringan sehingga mudah dipindahkan, tahan lama, mempercepat proses cacah karena ada pengaturan kecepatan, otomatis. Selain itu juga mesin memiliki dimensi yang ergonomis yang didapat dari hasil pengukuran tubuh pengguna mesin dengan metode antropometri.

**Kata Kunci:** *Sampah, Mesin Pencacah, QFD, Antropometri.*

## 1. Pendahuluan

Sampah adalah sisa akhir dari suatu proses yang sebagian besar masyarakat menganggapnya sebagai sesuatu yang kotor dan menjijikkan karena memiliki suatu aroma yang tidak sedap dan mengganggu lingkungan. Sampah selalu dihasilkan setiap harinya dan sepanjang tahun. Jenis sampah berdasarkan sifatnya terdapat dua jenis yaitu sampah jenis organik dan sampah jenis non organik. Sampah organik yaitu kategori sampah yang mudah terurai oleh tanah dan mudah membusuk. Sedangkan untuk sampah non organik yaitu kategori sampah yang sulit terurai oleh tanah dan tidak mudah membusuk.

Menurut Kementerian Lingkungan Hidup dan Kehutanan (KLHK), jumlah sampah secara nasional sebanyak mencapai 67,8 juta ton perhari dengan jumlah penduduk mencapai 270 juta penduduk, hal tersebut menunjukkan bahawa setiap penduduk Indonesia memproduksi sekitar 0,68 kilogram sampah per hari (Setiawan, 2021). Dampak lingkungan akibat banyaknya sampah mengakibatkan bau yang tidak sedap dan berbahaya bagi kesehatan akibat banyak sarang lalat, tikus dan hewan liar lainnya. Dampak yang lain akibat penumpukan sampah yaitu terjadinya banjir akibat tersumbatnya saluran *drainase* (Setiyono, 2010). Dampak sampah organik menyebabkan beberapa penyakit yang ditimbulkan akibat bau busuk diantaranya yaitu tuberkulosis, demam berdarah, diare, hingga ISPA (Exposto, 2015). Kemudian dampak yang diakibatkan oleh tumpukan sampah non organik seperti sampah plastik yaitu penyakit kanker pada manusia. Sampah plastik merupakan jenis material yang butuh waktu lama untuk terurai dan juga mengandung zat racun yang sangat berbahaya jika dilakukan pembakaran yang dilepaskan kedalam tanah akibat akumulasi senyawa karsinogenik. (Merdeka.com, 2021).

Kondisi sampah organik dan non organik yang semakin banyak tiap hari, serta adanya dampak yang ditimbulkan akibat penumpukan sampah maka diperlukan suatu pengelolaan sampah yang baik agar dampak yang ditimbulkan dapat diminimalisir. Setiyono (2010) dalam penelitiannya tentang perencanaan mesin pencacah sampah organik, dimana pada penelitian tersebut pengolahan sampah dilakukan dengan mesin pencacah sampah organik yang

menghasilkan cacahan sampah organik yang lebih halus untuk digunakan sebagai bahan baku pupuk organik. Restu (2013) tentang rekayasa mesin pemilah dan penghancur sampah otomatis dengan sistem kendali kontrol sederhana pada skala internal Politeknik Negeri Batam. Pada penelitian tersebut pengolahan sampah baik organik dan non organik dilakukan dengan dicacah menggunakan mesin yang dapat menghancurkan sampah jenis organik butiran-buturan sebagai bahan pupuk dan cacah sampah non organik seperti plastic untuk bahan daur ulang menjadi barang yang bermanfaat dan memiliki nilai ekonomis.

Kemudian pada Zahri & Hasmawaty (2014) tentang perencanaan dan pemilihan bahan mesin pencacah sampah organik menggunakan pendekatan ergonomi. Pada penelitian tersebut pengolahan sampah organik dilakukan dengan di cacah menggunakan mesin yang ergonomis dengan metode antropometri untuk digunakan sebagai bahan pupuk organik yang memiliki nilai ekonomis. Pada Burlian, et. al. (2019) tentang rancang bangun alat penghancur sampah botol plastik. Pada penelitian tersebut pengolahan sampah non organik berupa botol plastik dilakukan dengan dicacah untuk bahan daur ulang yang bernilai ekonomis.

Berdasarkan uraian permasalahan dan beberapa penelitian sebelumnya, maka untuk menyelesaikan permasalahan sampah organik dan non organik agar tidak menjadi permasalahan lingkungan dan kesehatan bagi masyarakat diperlukan suatu pengolahan sampah yang berkelanjutan yang bernilai ekonomis untuk bahan pembuatan pupuk organik ataupun cacah plastik untuk bahan daur ulang. Berdasarkan tujuan tersebut maka dalam penelitian ini akan dilakukan perancangan desain mesin multifungsi pencacah sampah organik maupun non organik yang ergonomis dengan metode *Quality Function Deployment* (QFD) dan antropometri. QFD merupakan metodologi yang terstruktur untuk dimanfaatkan dalam proses pengembangan produk yang meliputi spesifikasi kebutuhan serta keinginan pengguna atau konsumen dan melakukan evaluasi mulai dari kelebihan dan kekurangan secara sistematis pada suatu produk atau jasa (Cohen, 1995).

Tujuan dari *Quality Function Deployment* (QFD) sendiri tidak hanya memenuhi sebanyak mungkin harapan pelanggan, tetapi juga berusaha melampaui harapan pelanggan sebagai cara untuk berkompetensi dengan pesaingnya, sehingga diharapkan pelanggan tidak menolak dan tidak komplain, tetapi malah menginginkannya (Prabowo & Zoelangga, 2019). Sedangkan antropometri adalah studi yang berkaitan dengan pengukuran dimensi tubuh manusia. Bidang antropometri meliputi berbagai ukuran tubuh manusia seperti berat badan, posisi ketika berdiri, lingkaran tubuh, panjang tungkal, dan sebagainya. Pengukuran antropometri tubuh manusia juga perlu dilakukan agar didapat rancangan mesin yang tepat dan sesuai dengan kebutuhan orang Indonesia (Wignjoesobroto, 2000).

Perancangan mesin cacah pada penelitian ini digunakan untuk mencacah sampah sebagai bahan pembuatan pupuk organik dan bahan daur ulang plastik. Perancangan mesin cacah ini menggunakan metode QFD karena dalam proses desain mesin mempertimbangkan keinginan pengguna agar nyaman digunakan. Selain itu perancangan mesin menggunakan perhitungan antropometri agar desain mesin menjadi ergonomis.

## 2. Metode Penelitian

Penelitian ini dilakukan di pasar Desa Kunjang Kabupaten Kediri. Pengolahan data dilakukan dalam beberapa tahap yaitu tahap pertama meliputi identifikasi awal seperti observasi lapangan, menetapkan permasalahan, tujuan, dan studi literatur. Tahap kedua yaitu tahap pengumpulan data yang meliputi pengumpulan data kualitatif dan kuantitatif dari hasil penyebaran kuesioner dan wawancara secara langsung kepada narasumber yang terdiri dari enam orang karyawan pasar yang bertugas mengelola sampah. Tahap ketiga yaitu tahap pengolahan data dengan metode QFD untuk mengetahui spesifikasi mesin yang sesuai keinginan pengguna dan metode antropometri untuk menentukan dimensi mesin yang ergonomis, dan membuat desain rancangan mesin cacah sampah. Tahap keempat yaitu analisa dan pembahasan meliputi analisa hasil pengolahan yang telah dilakukan sebelumnya. Tahap kelima yaitu tahap kesimpulan dan saran.

## 3. Hasil dan Pembahasan

### 3.1 Hasil Perolehan Atribut Kebutuhan Pada Mesin Cacah Sampah

Atribut kebutuhan didapatkan dari hasil wawancara pada 6 orang petugas pasar yang mengelola sampah. Atribut yang didapatkan akan dipertimbangkan dalam penentuan aspek teknis untuk pembuatan spesifikasi mesin yang akan dibuat.

Tabel 1. Atribut Kebutuhan Konsumen

No	Atribut Kebutuhan Konsumen
1	Mesin tidak gampang rusak
2	Awet / tahan yang lama
3	Pengopeasian mudah
4	Ergonomis
5	Mempercepat proses cacah
6	Biaya murah
7	Mudah dipindahkan
8	Otomatis
9	Mudah dibersihkan

Sumber: Hasil Wawancara

### 3.2 Penilaian Atribut Kebutuhan Pengguna

Hasil penilaian atribut pada tabel 1 hasil penilaian dengan skala likert skor 1-5, dimana penilaian dilakukan kepada 6 petugas pasar.

Tabel 2. Hasil Nilai Atribut yang Dibutuhkan Pengguna

No	Atribut Kebutuhan Konsumen	Kode	KP Skor 1	CP Skor 2	P Skor 3	SP Skor 4	SPS Skor 5
1	Mesin tidak gampang rusak	X1	0	0	2	2	2
2	Awet/tahan yang lama	X2	0	0	0	4	2
3	Pengopeasian mudah	X3	0	1	1	2	2
4	Ergonomis	X4	0	0	1	4	1

No	Atribut Kebutuhan Konsumen	Kode	KP Skor 1	CP Skor 2	P Skor 3	SP Skor 4	SPS Skor 5
5	Mempercepat proses cacah	X5	0	0	2	1	3
6	Biaya Murah	X6	0	1	1	2	2
7	Mudah dipindahkan	X7	0	0	1	3	2
8	Otomatis	X8	0	0	3	2	1
9	Mudah dibersihkan	X9	0	1	1	1	3

### 3.3 Perhitungan Validitas dan Reliabilitas

Penentuan hasil valid dan reliabel ditentukan dari hasil pengolahan dengan *software* SPSS berdasarkan data kuesioner.

Tabel 3. Hasil Uji Validitas

Kode Atribut	Nilai R Hitung	Nilai R Tabel	Nilai Sig.	Keputusan
X1	0,812	0,632	0,003	Valid
X2	0,681	0,632	0,002	Valid
X3	0,761	0,632	0,001	Valid
X4	0,720	0,632	0,000	Valid
X5	0,815	0,632	0,000	Valid
X6	0,732	0,632	0,001	Valid
X7	0,832	0,632	0,001	Valid
X8	0,788	0,632	0,001	Valid
X9	0,725	0,632	0,002	Valid

Bila melihat Tabel 3, maka hasil tersebut dinyatakan valid. Data valid dari hasil perbandingan nilai R hitung yang nilainya lebih besar daripada R tabel. Selain itu juga nilai signifikansi tidak melebihi 5%.

Tabel 4. Hasil Uji Reliabilitas

Cronbach's Alpha	Cronbach's Alpha Based on Standardized Items	N of Items
.806	.801	9

Dari hasil Tabel 4, menunjukkan bahwa hasil tersebut reliabel karena nilai Cronbach's Alpha lebih besar dari 60%.

### 3.4 Penentuan Tingkat Kepentingan Atribut

Penentuan hasil dari tingkat kepentingan berasal dari penilaian rata-rata nilai kuesioner kebutuhan terhadap atribut.

Tabel 5. Nilai Tingkat Kepentingan

No	Atribut	Nilai Total Penilaian	Rata-rata
1	X1	37	4.1
2	X2	31	3.4

No	Atribut	Nilai Total Penilaian	Rata-rata
3	X3	32	3.5
4	X4	33	3.6
5	X5	34	3.8
6	X6	35	3.9
7	X7	36	4.0
8	X8	31	3.4
9	X9	32	3.6

### 3.5 Hasil Identifikasi Respon Terhadap Teknis

Identifikasi respon teknis pada mesin mengacu terhadap spesifikasi kebutuhan pengguna terhadap mesin yang akan dibuat. Untuk mengidentifikasi respon teknis terhadap mesin yang akan dibuat didapatkan dengan wawancara pada pembuat mesin dan jurnal sebelumnya.

Tabel 6. Respon Teknis

No	Respon Teknis
1	Bahan rangka baja ringan
2	Bahan plat aluminium
3	Tombol otomatis
4	Pengaturan kecepatan
5	Dimensi menyesuaikan pengguna
6	Roda penggerak
7	Sparepart mudah dicari
8	Harga bahan cukup terjangkau
9	Saluran memasukkan sampah ada dua

Sumber: Hasil kuesioner dan wawancara

### 3.6 Pembuatan *House of Quality* (HOQ)

Beberapa tahap dalam perancangan HOQ:

1. Membuat keterkaitan respon teknis mesin dengan beberapa atribut kebutuhan konsumen dengan simbol keterkaitan kuat (●), = 9, keterkaitan sedang (○) = 3, lemah (Δ) = 1.
2. Korelasi sesama komponen respon teknis.

Correlation	
Strong +	●
Positive	○
None	
Negative	■
Strong -	□

Gambar 1. Simbol Hubungan antar Respon Teknis

3. Nilai 1 tidak ada *sales point*, nilai 1,2 *sales point* sedang, dan nilai 1,5 *sales point* kuat.

4. Penentuan target.

5. Nilai *improvement ratio*.

Tabel 7. Penilaian *Goal*, *Improvement Ratio*, dan *Sales Point*

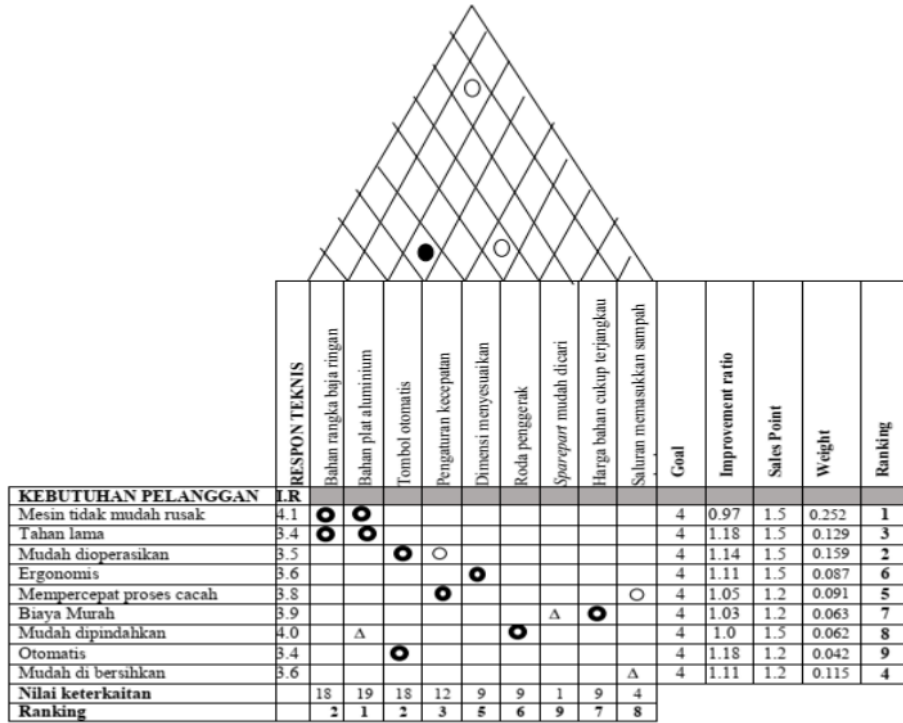
No	Atribut Kebutuhan Pengguna	Goal (a)	Tingkat Kepentingan (b)	Improvement Ratio (a/b)	Sales Point
1	X1	4	4.1	0.97	1,5
2	X2	4	3.4	1.18	1,5
3	X3	4	3.5	1.14	1,5
4	X4	4	3.6	1.11	1,5
5	X5	4	3.8	1.05	1,2
6	X6	4	3.9	1.03	1,2
7	X7	4	4.0	1.0	1,5
8	X8	4	3.4	1.18	1,2
9	X9	4	3.6	1.11	1,2

Hasil penentuan bobot untuk membuat urutan kebutuhan pengguna dapat dilihat pada Tabel 8.

Tabel 8. Bobot Tiap Kebutuhan Pelanggan

No	Kebutuhan Pengguna	Bobot (Weight)	Ranking
1	Mesin tidak mudah rusak	0.087	6
2	Tahan lama	0.091	5
3	Mudah dioperasikan	0.115	4
4	Ergonomis	0.252	1
5	Mempercepat proses cacah	0.159	2
6	Biaya Murah	0.042	9
7	Mudah dipindahkan	0.063	7
8	Otomatis	0.129	3
9	Mudah dibersihkan	0.062	8





Gambar 2. Hasil House of Quality (HOQ)

### 3.7 Pengukuran Antropometri Tinggi Siku pada Posisi Berdiri dan Lebar Bahu

Pengukuran antropometri dilakukan secara langsung pada 6 orang petugas pasar yang setiap harinya melakukan pekerjaan pengolahan sampah pasar.

Tabel 9. Pengukuran Antropometri Lebar Bahu

No	Xi (Cm)	Xi <sup>2</sup> (Cm)
1	37	1369
2	35	1225
3	40	1600
4	38	1444
5	42	1764
6	43	1849
Σ	235	9251

Tabel 10. Pengukuran Antropometri Tinggi Siku

No	Xi (Cm)	Xi <sup>2</sup> (Cm)
1	48	2304
2	45	2025
3	47	2209
4	49	2401

No	Xi (Cm)	Xi <sup>2</sup> (Cm)
5	46	2116
6	50	2500
$\Sigma$	285	13555

### 3.8 Tes Keseragaman Data

a. Tinggi Siku Posisi Berdiri

$$\bar{x} = \frac{\sum x_i}{N} = \frac{285}{6} = 47.5 \text{ cm}$$

$$\begin{aligned} \text{BKA} &= \bar{x} + k(\sigma) \\ &= 47.5 + 2(1.71) \\ &= 50.9 \text{ cm} \end{aligned}$$

$$\begin{aligned} \text{Standar Deviasi: } \sigma &= \sqrt{\frac{N(\sum x_i^2) - (\sum x_i)^2}{N^2}} \\ \text{Standar Deviasi: } \sigma &= \sqrt{\frac{6(13555) - (285)^2}{6^2}} \\ &= 1.71 \text{ cm} \end{aligned}$$

$$\begin{aligned} \text{BKB} &= \bar{x} - k(\sigma) \\ &= 47.5 - 2(1.71) \\ &= 44.08 \text{ cm} \end{aligned}$$

b. Lebar Bahu

$$\bar{x} = \frac{\sum x_i}{N} = \frac{235}{6} = 39.2 \text{ cm}$$

$$\begin{aligned} \text{BKA} &= \bar{x} + k(\sigma) \\ &= 39.2 + 2(2.79) \\ &= 44.8 \text{ cm} \end{aligned}$$

$$\begin{aligned} \text{Standar Deviasi: } \sigma &= \sqrt{\frac{N(\sum x_i^2) - (\sum x_i)^2}{N^2}} \\ \text{Standar Deviasi: } \sigma &= \sqrt{\frac{6(9251) - (235)^2}{6^2}} \\ &= 2.79 \text{ cm} \end{aligned}$$

$$\begin{aligned} \text{BKB} &= \bar{x} - k(\sigma) \\ &= 39.2 - 2(2.79) \\ &= 33.6 \text{ cm} \end{aligned}$$

### 3.9 Perhitungan Persentil

Persentil adalah pengukuran yang menunjukkan persentase tertentu dari orang yang memiliki ukuran pada atau dibawah nilai tersebut. Misal hasil pengukuran persentil ke 95 menggambarkan bahwa 95% populasi berada pada atau dibawah pengukuran tersebut. Sedangkan pada persentil 5% menunjukkan bahwa 5% populasi berada pada atau dibawah pengukuran tersebut.

a. Persentil Tinggi Siku Pada Posisi Berdiri

$$\begin{aligned} \text{Persentil 5\%: } P &= \bar{x} - 1.645\sigma \\ P_5 &= 47.5 - 1.645(1.71) = 44.7 \text{ cm} \end{aligned}$$

$$\begin{aligned} \text{Persentil 95\%: } P &= \bar{x} + 1.645\sigma \\ P_{95} &= 47.5 + 1.645(1.71) = 50.3 \text{ cm} \end{aligned}$$

Pada hasil perhitungan persentil pada siku posisi berdiri yang dipilih yaitu persentil 95% dikarenakan pada tabel 10 ternyata dari 6 orang yang diukur tinggi siku berada di bawah 50,3 cm.

b. Persentil Lebar Bahu

$$\text{Persentil 5\%: } P = \bar{x} - 1.645\sigma$$

$$P5 = 39.2 - 1.645(2.79) = 34.6 \text{ cm}$$

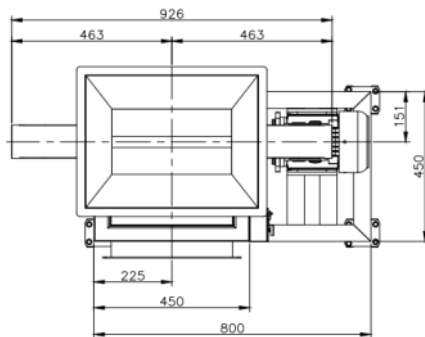
$$\text{Persentil 95\%: } P = \bar{x} + 1.645\sigma$$

$$P95 = 39.2 + 1.645(2.79) = 43.8 \text{ cm}$$

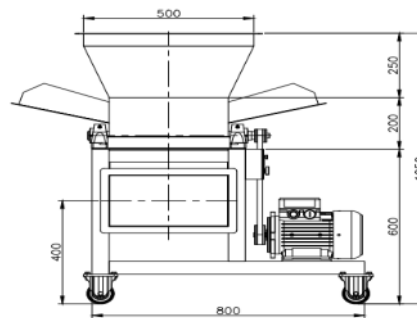
Pada hasil perhitungan persentil pada lebar bahu yang dipilih yaitu persentil 95% dikarenakan pada Tabel 9 ternyata dari 6 orang yang diukur lebar bahu berada di bawah 43,8 cm.

### 3.10 Desain Mesin Cacah Sampah Otomatis Berdasarkan Hasil QFD dan Antropometri

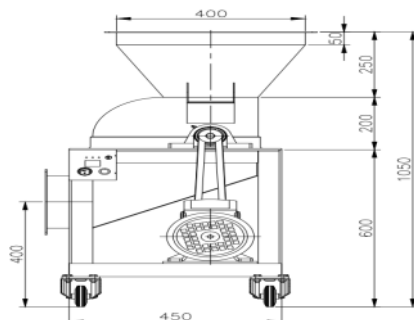
Pembuatan desain di mulai dari penentuan spesifikasi mesin yang didapatkan dari data keinginan pengguna, lalu dari keinginan pengguna ditentukan respon teknis seperti penentuan bahan material, tombol otomatis, pengaturan kecepatan dimensi, roda penggerak. Penentuan respon teknis untuk menjawab keinginan pengguna. Kemudian untuk pengukuran atau dimensi mesin cacah sampah mengacu pada hasil pengukuran antropometri agar ergonomis.



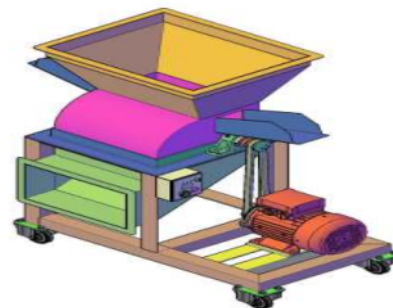
Desain Penampakan dari Atas



Desain Penampakan dari Depan



Desain Penampakan dDari Samping



Desain Secara 3 Dimensi

Gambar 3. Desain Hasil QFD dan Antropometri

Berdasarkan hasil pengolahan menggunakan QFD memberikan pengaruh terhadap beberapa spesifikasi dari mesin cacah sampah, sedangkan hasil pengukuran dengan antropometri petugas pasar memberikan pengaruh terhadap dimensi atau ukuran mesin agar memudahkan serta nyaman sehingga tidak terjadi keluhan dalam pengoperasian mesin oleh pengguna.

#### 4. Kesimpulan

Sesuai hasil pengolahan dan analisa hasil pengolahan menggunakan metode QFD dan antropometri, maka didapatkan desain mesin pencacah sampah untuk organik dan anorganik dengan spesifikasi yang sesuai keinginan pengguna/ konsumen. Mesin cacah sampah memiliki spesifikasi seperti penggunaan bahan baja ringan sehingga mudah dipindahkan, tahan lama, mempercepat proses cacah karena ada pengaturan kecepatan, dan tombol otomatis. Selain itu juga mesin memiliki dimensi yang ergonomis dari hasil pengukuran tubuh pengguna mesin dengan metode antropometri.

#### UCAPAN TERIMA KASIH

Kami selaku peneliti mengucapkan terima kasih kepada seluruh narasumber yaitu karyawan pasar desa Kunjang Kediri, serta Ketua LPPM, Dekan Fakultas Teknik, dan Kaprodi Teknik Mesin dan Industri.

#### DAFTAR PUSTAKA

- Burlian, F., Yani I., Ivfransyah, & Arie, S. J. (2019). Rancang Bangun Alat Penghancur Sampah Botol Plastik Kapasitas  $\pm 33$  Kg/Jam, *Seminar Nasional TEKNOKA ke - 4*, 4, 2019, 17-23, 2502-8782.
- Cohen, L. (1995). *Quality Function Deployment: How to Make QFD Work for You*. Addison Wesley Publishing, Massachusetts.
- Exposto, A. L. (2015). Pengaruh Pengelolaan Sistem Pembuangan Akhir Sampah dan Dampak Terhadap Kesehatan Masyarakat di Desa Tibar, Kecamatan Bazartete, Kabupaten Liquiça, Timor-Leste, *Jurnal Bumi Lestari*, 15(2), 115-124.
- Merdeka.com. (2021). Dampak Sampah Plastik bagi Lingkungan dan Ekonomi, Begini Cara Menanganinya, Diakses 21 April 2021, <<https://www.merdeka.com/jabar/dampak-sampah-plastik-bagi-lingkungan-dan-ekonomi-begini-cara-menanganinya-klm.html?page=5>>.
- Prabowo, R., Zoelangga I. M. (2019). Pengembangan Produk Power Charger Portable dengan Menggunakan Metode Quality Function Deployment (QFD), *Jurnal Rekayasa Sistem Industri*, 8(1), 2339-1499.
- Restu, F. (2013). Rekayasa Mesin Pemilah dan Penghancur Sampah Otomatis dengan Sistem Kendali Kontrol Sederhana pada Skala Internal Politeknik Negeri Batam, *Jurnal Integrasi*, 5(1), 67-75, 2085-3858.
- Setiawan, A. (2021). Membenahi Tata Kelola Sampah Nasional, Diakses 19 April 2021, <<https://indonesia.go.id/kategori/indonesia-dalam-angka/2533/membenahi-tata-kelola-sampah-nasional>>.
- Setiyono, (2010). Perencanaan Mesin Pencacah Sampah Organik, *Jurnal mekanikal*, 6(2).

- Wignjosoebroto, S. (2000) Prinsip-Prinsip Perancangan Berbasiskan Dimensi Tubuh (Antropometri) dan Perancangan Stasiun Kerja, Penerbit Guna Widya.
- Zahri, A., & Hasmawaty A.R. (2014). Perencanaan dan Pemilihan Bahan Mesin Pencacah Sampah Organik Menggunakan Pendekatan Ergonomi, *Jurnal Ilmiah TEKNO*, 11(1), 21–32, 1907-5243.

# Artikel Navik dan Astria

---

## ORIGINALITY REPORT

---

12%

SIMILARITY INDEX

12%

INTERNET SOURCES

12%

PUBLICATIONS

0%

STUDENT PAPERS

---

## MATCH ALL SOURCES (ONLY SELECTED SOURCE PRINTED)

---

9%

★ Muharom Muharom. "Perancangan Desain Inovasi Pada Mesin Produksi Kue Pudak Berbasis Prioritas Keinginan Konsumen Dengan Metode QFD dan AHP", Jurnal Mesin Nusantara, 2021

Publication

---

Exclude quotes Off

Exclude bibliography On

Exclude matches < 3%