

DESAIN 3D KEMASAN MINYAK  
WANGI APLIKASI CAD  
(COMPUTERED AIDED DESIGN)  
DENGAN METODE API  
(ANALYSIS PRODUCT  
INSPECTION)

*by Mochammad Muchid*

---

**Submission date:** 18-Jun-2021 03:52PM (UTC+0700)

**Submission ID:** 1608483202

**File name:** 18641-50887-1-SM.pdf (508.95K)

**Word count:** 1469

**Character count:** 9238

**DESAIN 3D KEMASAN MINYAK WANGI APLIKASI CAD  
(COMPUTERED AIDED DESIGN) DENGAN METODE API  
(ANALYSIS PRODUCT INSPECTION)**

**MOCHAMMAD MUCHID**

Fakultas Teknik Universitas Wijaya Putra

Email : [muchid@uwp.ac.id](mailto:muchid@uwp.ac.id)

**ABSTRAK**

Pembuatan produk yang sempurna tidak terlepas dari proses design yaitu 3D *modeling* & 2D *Drawing*. Penelitian ini bertujuan adalah membuat rancangan model 3D pada produk kemasan minyak wangi dengan aplikasi CAD, Menghitung hasil pengukuran tutup kemasan minyak wangi secara CPK (Penyimpangan) dan secara Average (rata-rata). Metode yang digunakan pada penelitian ini adalah pengambilan data keputusan menggunakan api (analysis product inspection). Hasil penelitian yang diperoleh adalah hasil pengukuran tutup kemasan minyak wangi secara CPK (penyimpangan) mendapatkan hasil 0.89, 0.08, -0.41 dan 0.40 diantara nol dan satu menandakan rata-rata proses terletak dalam batas spesifikasi tetapi bagian variasi terletak diluar spesifikasi. Hasil Pengukuran tutup kemasan minyak wangi Secara *average*, terdapat angka yang berwarna merah yang menandakan dimensi *inspection* keluar dari *basic dimensions* khususnya pada point nomer 3 sample 1 sampai 5 semuanya keluar dari batas toleransi .

Kata Kunci : Model 3D, Aplikasi CAD, API

**I.PENDAHULUAN**

Dunia *injection plastic* pada *Era New Normal* saat ini sangat meningkat tajam, dikarenakan banyak permintaan pasar membuat *packaging* (botol handsanitazer, air mineral dalam kemasan, dan tepak makan) dimasa Covid 19 ini pemerintah menganjurkan pembatasan sosial dengan anjuran pembelian makanan harus dibawa pulang, semakin meningkatnya *product plastic* maka tumbulah peluang usaha satu dan lainnya yang menciptakan pengusaha baru, selain itu juga berkesinambungan dengan proses *manufacture* yang ada saat ini guna pengadaan peralatan atau permesinan yang memadai. Teknik industri tentunya sudah tidak asing lagi didalam penggunaan aplikasi CAD (*Computered Aided Design*), untuk menciptakan produk yang berkualitas tinggi dengan sedikit pengeluaran dengan adanya prototype (tiruan produk) hampir 80,000 perusahaan didunia saat ini menggunakan *SolidWork*,

SolidWork adalah salah satu CAD *software* yang dibuat oleh DASSAULT SYSTEMES digunakan untuk merancang *part* permesinan atau susunan *part* permesinan yang berupa *assembly* dengan tampilan 3D untuk merepresentasikan *part* sebelum *real part* nya dibuat atau tampilan 2D (*drawing*) untuk gambar proses permesinan, SolidWork juga dilengkapi dengan analisa atau prediksi mekanika kekuatan material (*fatigue, frequency, buckling, thermal, drop test, computetred fluid dynamic, plastic, computered aided manufacture* dan lain sebagainya).

Pembuatan produk yang sempurna tidak terlepas dari proses design yaitu 3D *modeling* & 2D *Drawing*, permesinan yaitu pembuatan cetakan menggunakan CNC 5 *axis*, proses cetak yaitu proses masal pembuatan produk menggunakan mesin *injection* dan *inspection* yaitu proses melakukan pengukuran produk sebelum diproduksi masal (jumlah banyak) dari ketiga usur itulah kalau terpenuhi maka menghasilkan produk yang berkualitas.

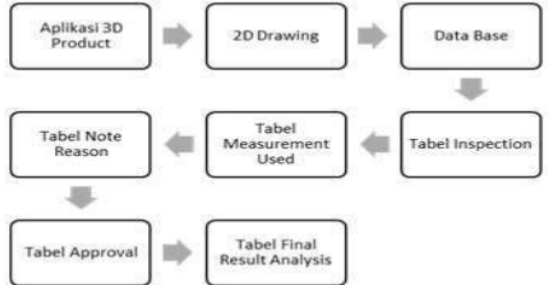
**2** *Computer Aided Design* adalah suatu program komputer untuk menggambar suatu produk atau bagian dari suatu produk. Produk yang ingin digambarkan bisa diwakili oleh garis-garis maupun simbol-simbol yang memiliki makna tertentu. CAD (*Computered Aided Design*) bisa berupa gambar 2 dimensi dan gambar 3 dimensi. Berawal dari menggantikan fungsi meja gambar kini perangkat lunak CAD telah berevolusi dan terintegrasi dengan perangkat lunak CAE (*Computer Aided Engineering*) dan CAM (*Computer Aided Manufacturing*). Integrasi itu dimungkinkan karena perangkat lunak CAD saat ini kebanyakan merupakan aplikasi gambar 3 dimensi atau biasa disebut *solid modelling*.

Didalam penelitian ini yang menjadi permasalahan yang pertama adalah adanya pengambilan keputusan status produk yang dilakukan *departemen quality control* dalam penyajian dan pengolahan data masih menggunakan manual tidak automasi sehingga memungkinkan pengolahan data (penjumlahan dan pembagian) sering salah, dan menyebabkan pengukuran kembali, serta tidak adanya nomer registrasi inventaris dan kalibrasi sehingga penggunaan alat ukur diperlakukan sama, seharusnya alat ukur mempunyai penyimpangan sendiri-sendiri hal inilah yang

berpotensi gagal, yang akan berdampak pada *moulding injection* diatas mesin tetapi tidak beroperasi yang mengakibatkan proses produksi tertunda dan mengakibatkan kerugian pada perusahaan.

**II.METODE PENELITIAN**

Metode didalam pengambilan data keputusan menggunakan API (*analysis product inspection*) adalah suatu template dengan format ms excel yang didalamnya terdapat perumusan atau formula yang telah dibuat sehingga dapat memberikan informasi langsung, apabila dimensi produk ditulis dengan data sebenarnya dengan kondisi melebihi dari toleransi yang di standarkan atau kurang maka gradiasi warna dapat berubah menjadi merah, serta memberikan info penyimpangan yang terjadi dalam inspection produk, serta dapat memberikan info hasil rata-rata pengukuran produk dengan automasi, apabila hasil salah maka dapat secara automasi menjawab nilai average dan gradiasi merah dan mampu membuat hasil keputusan benar dan salah secara automasi.



Gambar 1. Metodologi penelitian

Dari gambar 1 metode pelaksanaan penelitian yang dilakukan adalah membuat perumusan *template* API (*Analysis Product Inspection*) dengan mengkonsepkan yaitu :

- *Date Base*  
Suatu *format* susunan yang berisikan *devision*, *Date Inspection*, *Drawing*, *Supplier* dan *Customer*

- *Tabel Inspection*  
Suatu *format* berbentuk tabel yang didalamnya terdapat *no, dimension tolerance, upper limit, lower limit, example 1-5 cpk, average, true and false*, sudah diberikan formula
- *Tabel Measurement Used*  
Suatu *format* berbentuk tabel yang didalamnya terdapat *no, measurement, long & high, code inventaris and register calibration*
- *Tabel Note Reason*  
Suatu *format* berbentuk tabel yang didalamnya terdapat *text this is API (Analysis Product Inspection)*
- *Tabel Approval*  
Suatu *format* berbentuk *tabel* yang didalamnya terdapat nama dan tanda tangan dari *supplier, quality control, riset & development and purchasing*
- *Tabel Final Result Analysis*  
Suatu *format* berbentuk *tabel yang* didalamnya terdapat instruksi *Check list pass and reject*

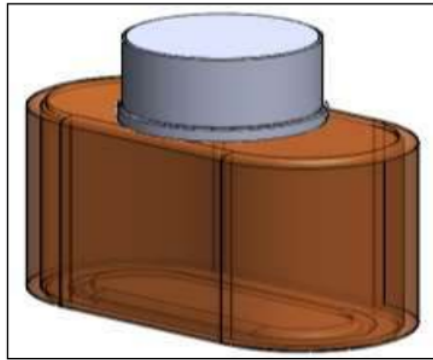
### III.HASIL DAN PEMBAHASAN

#### A. Hasil pembuatan Template API (Analysis Product Inspection)

Gambar 2. Hasil pembuatan *template* API (Analysis Produk Inspection)

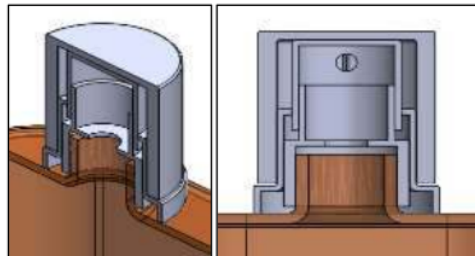
Hasil pembuatan *template* API (Analysis Product Inspection) ini dibuat dengan semudah mungkin penggunaannya sudah dilengkapi dengan formula APK, AVG dan Final Result serta file sudah dipastikan dikunci formulanya agar tidak berubah pada saat digunakan

## B. Hasil 3D Modeling Product Kemasan Minyak Wangi



Gambar 3. Hasil 3d modeling produk kemasan minyak wangi

Pemodelan ini menggunakan Software SolidWork 2018 dengan mengambil contoh kemasan minyak wangi. Kemasan minyak wangi memiliki beberapa komponen yang mempunyai fungsi berkaitan dengan komponen yang lainnya, dan berikut dibawah ini gambar 2. Potongan kemasan minyak wangi. Pada gambar potongan dapat dilihat



Gambar 4. Hasil 3D Modeling Section View

## C. Hasil Pengolahan Data

Data *inspection* awalnya ditulis manual dikertas yang kosong, pengukuran tutup kemasan minyak wangi dilakukan menggunakan *digimatic caliper* 200 mm dan akan dilanjutkan dengan memindahkan data di API (*Analysis Data Inspection*).

- Hasil Pengisian *Data Inspection* di API (*Analysis Product Inspection*)

Tabel 1. *Inspection*

Basic Dimension	Ex-1	Ex-2	Ex-3	Ex-4	Ex-5
$\varnothing 21.0 \pm 0.20$	21.10	21.20	21.20	21.10	21.20
$\varnothing 16.50^{+0.00}_{-0.15}$	16.40	16.50	16.60	16.50	16.40
$\varnothing 21.65^{+0.30}_{-0.50}$	21.0	21.0	21.0	21.0	21.20
$\varnothing 18.50 \pm 0.20$	18.60	18.40	18.70	18.60	18.40

Pada tabel 1 Menunjukkan hasil pengukuran tutup kemasan minyak wangi secara *data* pada point 2,3 dan 4 pada produk terdapat angka berwarna merah yaitu menunjukan pada bagian *inspection* tersebut keluar dari batas *basic dimension*.

- Hasil API (*Analysis Product Inspection*) Perpoint CPK

Hasil CPK terdapat rata-rata dari hasil *inspection per point* bervariasi ini tergantung dengan hasil pengukuran diawal yang bervariasi

Tabel. 2 Hasil pengukuran tutup kemasan minyak wangi secara CPK

Basic Dimension	Ex-1	Ex-2	Ex-3	Ex-4	Ex-5
$\varnothing 21.0 \pm 0.20$	21.10	21.20	21.20	21.10	21.20
$\varnothing 16.50^{+0.00}_{-0.15}$	16.40	16.50	16.60	16.50	16.40
$\varnothing 21.65^{+0.30}_{-0.50}$	21.0	21.0	21.0	21.0	21.20
$\varnothing 18.50 \pm 0.20$	18.60	18.40	18.70	18.60	18.40
Basic Dimension	CPK				
$\varnothing 21.0$	0.89				
$\varnothing 16.50^{+0.00}_{-0.15}$	0.08				
$\varnothing 21.65^{+0.30}_{-0.50}$	-0.41				
$\varnothing 18.50 \pm 0.20$	0.40				

Pada tabel 2 menunjukkan hasil pengukuran tutup kemasan minyak wangi secara CPK (Penyimpangan) pada point 1, 2, 3 dan 4 terdapat nilai yang berwarna merah yang menandakan terdapat penyimpangan setiap produknya.

- Hasil API (*Analysis Product Inspection*) Perpoint *AVG*

Tabel. 3. Hasil pengukuran tutup kemasan minyak wangi secara *average*

Basic Dimension	Ex-1	Ex-2	Ex-3	Ex-4	Ex-5
$\varnothing 21.0 \pm 0.20$	21.10	21.20	21.20	21.10	21.20
$\varnothing 16.50^{+0.00}_{-0.15}$	16.40	16.50	16.60	16.50	16.40
$\varnothing 21.65^{+0.30}_{-0.50}$	21.0	21.0	21.0	21.0	21.20
$\varnothing 18.50 \pm 0.20$	18.60	18.40	18.70	18.60	18.40
Basic Dimension	AVG				
$\varnothing 21.0$	21.120				
$\varnothing 16.50^{+0.00}_{-0.15}$	16.480				
$\varnothing 21.65^{+0.30}_{-0.50}$	21.040				
$\varnothing 18.50 \pm 0.20$	18.500				

Pada tabel 3 menunjukkan hasil pengukuran tutup kemasan minyak wangi secara *average* pada point 3 terdapat angka berwarna merah yaitu menunjukkan pada bagian *inspection* tersebut yang menandakan dimensi *inspection* keluar dari batas *basic dimension*.

#### IV.KESIMPULAN

1. Hasil pengukuran tutup kemasan minyak wangi secara CPK (penyimpangan) mendapatkan hasil 0.89, 0.08, -0.41 dan 0.40 diantara nol dan satu menandakan rata-rata proses terletak dalam batas spesifikasi tetapi bagian variasi terletak diluar spesifikasi
2. Hasil Pengukuran tutup kemasan minyak wangi Secara *average*, terdapat angka yang berwarna merah yang menandakan dimensi *inspection* keluar dari *basic dimensions* khususnya pada point nomer 3 sample 1 sampai 5 semuanya keluar dari batas toleransi



**DAFTAR PUSTAKA**

- Purnami, 2017, Modul Tugas Besar Menggambar Teknik, Universitas Brawijaya
- Ryan Fitria, 2011, Modul TKR, Menginterpretasikan Gambar Teknik, Yogyakarta
- Pirnadi, 2008, Pengukuran Teknik, Universitas Mercu Buana
- 2020, Mesin Injeksi Molding, [https://id.wikipedia.org/wiki/Injeksi\\_molding](https://id.wikipedia.org/wiki/Injeksi_molding) tanggal akses 9 April 2020.
- 2020, Pengertian Microsoft Excel dan Fungsinya, <https://www.advernesia.com/blog/microsoft-excel/microsoft-excel-adalah/comment-page-2/#comments> tanggal akses 6 Agustus 2020

# DESAIN 3D KEMASAN MINYAK WANGI APLIKASI CAD (COMPUTERED AIDED DESIGN) DENGAN METODE API (ANALYSIS PRODUCT INSPECTION)

## ORIGINALITY REPORT

22%

SIMILARITY INDEX

22%

INTERNET SOURCES

5%

PUBLICATIONS

8%

STUDENT PAPERS

## PRIMARY SOURCES

1

[journal.uin-alauddin.ac.id](http://journal.uin-alauddin.ac.id)

Internet Source

14%

2

[dauztirev.blogspot.com](http://dauztirev.blogspot.com)

Internet Source

6%

3

[syahrulsyarif23.blogspot.com](http://syahrulsyarif23.blogspot.com)

Internet Source

3%

Exclude quotes  On

Exclude matches  < 3%

Exclude bibliography  On